

PARTS BOOK

SPS/C-B1202 Series

Electronically Controlled
Button Sewing Machine



PME-051130

SUNSTAR MACHINERY CO., LTD.

BUTTON S/M MODEL 단추달이 재봉기 모델

MACHINE MODEL(SPS/C-B1202 SERIES)

SPS / C - B 1 2 0 2 - 0 1

① SunStar
Pattern
System

② Series
시리즈

③ Button S/M Model Name
단추달이 재봉기 명

④ Button Type

용도구분

01 : Small-Size Button, Standard Wiper Type
(기구식 와이퍼형, 소형 단추용)

02 : Large-Size Button, Standard Wiper Type
(기구식 와이퍼형, 대형 단추용)

03 : Small & Large Size Button, Solenoid
Wiper Type (솔레노이드식 와이퍼형, 소형
및 대형 단추용)

CONTENTS

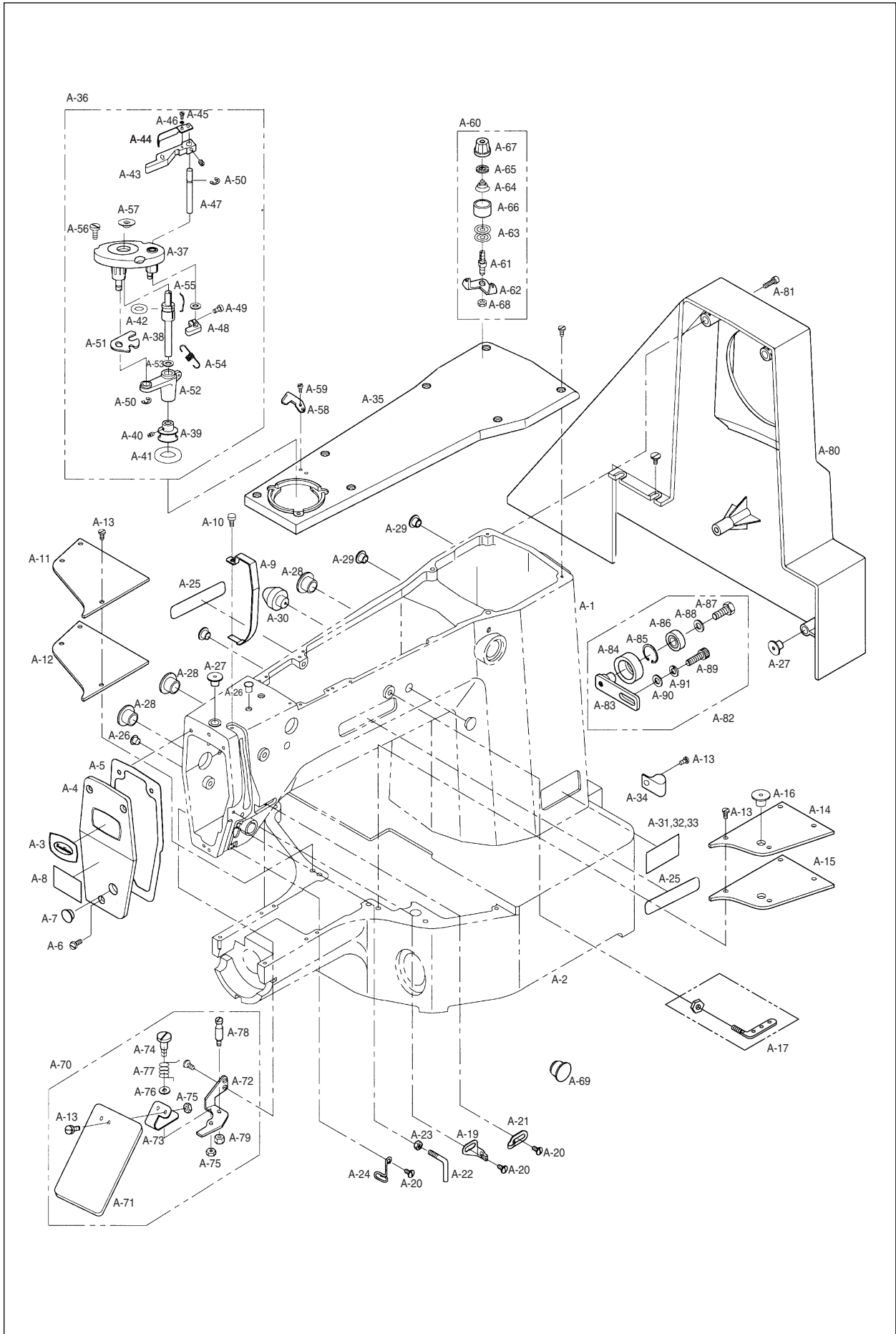
목 차

I Machine Part · 기계 부분		
A. ARM, BED & Machine Body Parts	4	ARM, BED 및 외장품 관계
B. Upper Shaft Mechanism	6	상축 관계
C. Lower Shaft Mechanism	8	하축 관계
D. Presser Plate Mechansim	10	누름판 관계
E. Thread Release & Thread Tension Mechansim	12	실늦추기 및 실 장력 조절 관계
F. Wiper Mechanism	14	와이퍼 관계
G. Thread Trimmer mechanism	16	사절 관계
H. X-Y Mechanism	18	X-Y 관계
I. Button Clamp Mechanism	20	버튼 클램프 관계
J. Lubrication Mechanism	24	급유 관계
K. Table & Thread Stand	26	테이블 및 실패꽃이 관계
L. Accessories	28	악세서리 관계
II Control Part · 전기 부분		
M. Control Box Mechanism	30	콘트롤 박스 관계
N. Operation Unit Mechanism	34	오퍼레이션 유닛 관계
O. Pedal Mechanism	36	페달 관계
P. Servo Motor Unit	38	서보모터 관계
Q. Cable Unit	40	케이블 관계
III Option Part · 옵션 관계		
R. Option Part	42	옵션 관계

본 책자는 Parts Book으로 제작되었으므로 메뉴얼로 사용 불가합니다.
This is a parts book. It cannot be used as a manual.

A

Arm, Bed & Machine Body Parts Arm, Bed 및 외장품 관계



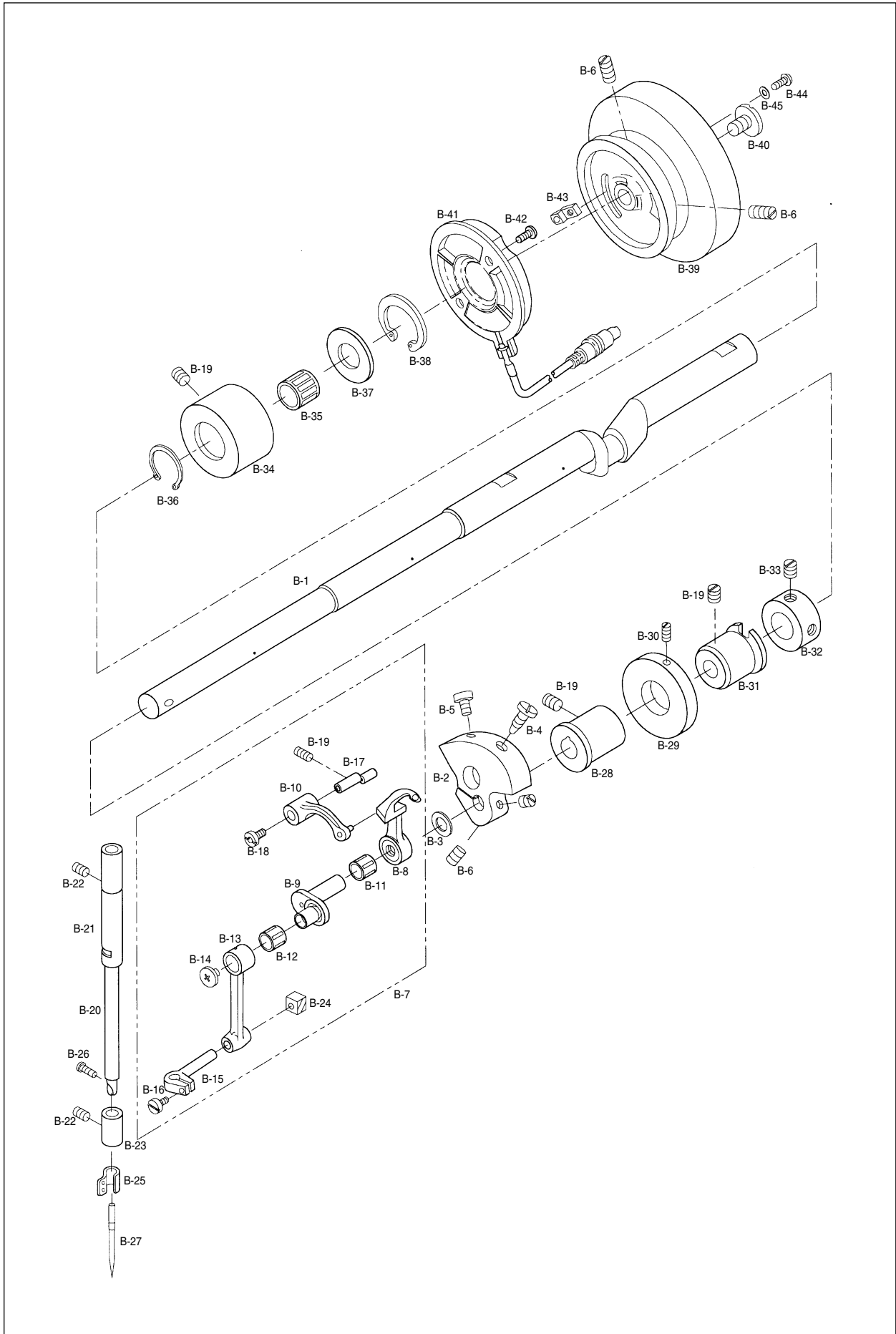


Ref. No.	Parts No.	Note	Name of Parts	품명	Q'ty	Assembly No.
A-1	01-002A-120H		Arm	아암	1	
A-2	01-003A-120H		Bed	베드	1	
A-3	01S006S-306H		Brand Mark(Face Plate)	상표 마크(면판부)	1	
A-4	01-007A-120H		Face Plate	면판	1	
A-5	01-008M-120H		Face Plate Gasket	면판 가스켓	1	
A-6	SC-0174-1230		Screw(11/64" n=40)	가마잡이나사	9	
A-7	01-110R-1230		Rubber Cap for Face Plate	면판 고무마개	1	
A-8			Caution Sticker	경고 스티커	1	
A-9	01-011A-120H		Take-up Lever Cover	실재기 커버	1	
A-10	SC-0528-1230		Screw(9/64" n=40)	홍카바나사(우)	1	
A-11	01-013A-120H		Bed Cover(L)	베드 커버(좌)	1	
A-12	01-014M-120H		Bed Cover Gascket(L)	베드커버 가스켓(좌)	1	
A-13	SC-0543-2302		Screw(11/64" n=40)	홍카바윈지 고정나사	14	
A-14	01-016A-120H		Bed Cover (R)	베드커버(우)	1	
A-15	01-017M-120H		Bed Cover Gascket(R)	베드커버 가스켓(우)	1	
A-16	44S061S-306H		Oil Tank Rubber Cap	오일 탱크 고무마개	1	
A-17	01-127A-1230		Thread Guide with Three Holes	세구멍 실재기(조)	1SET	
A-19	01-003C-250B		Thread Guide(L)	실안내(좌)	1	
A-20	SC-0120-1230		Screw(9/64" n=40)	오일 펌프 커버나사	1	
A-21	01-030C-1230		Thread Guide(R)	실안내(우)	1	
A-22	GP-016482-00		Arm Thread Guide	아암 실안내 걸이(조)	1	
A-24	01-028C-120H		Thread Guide(L)	실안내(하)	1	
A-25	01S064S-306H		Brand Mark	상표 마크	2	
A-26	04-104R-1230		Arm Upper Part Rubber Cap	아암 상부 고무 마개	3	
A-27	01-110R-1230		Needle Bar Rubber Cap	바늘대 고무마개	1	
A-28	01-042R-640L		Rubber Cap(L)	고무마개(대)	4	
A-29	44-021R-7400		Bubber Cap(S)	고무마개(소)	6	
A-30	01-073R-120H		Bed Rubber	베드 고무	1	
A-31	GP-011464-00	#1	Sticker(Small Button)	용도 스티커(작은 단추용)	1	
A-32	GP-011465-00	#2	Sticker(Large Button)	용도 스티커(큰 단추용)	1	
A-33	GP-011466-00	#3	Sticker(Wiper for Solenoid Type)	용도 스티커(솔레노이드식 와이퍼)	1	
A-34	01-009R-5300		Cable Holder	케이블잡이(7N)	3	
A-35	01-051A-120H		Top Cover	윗뚜껑	1	
A-36	41-101A-120H		Bobbin Winder Ass'y	실감기(조)	1SET	
A-37	41S001S-306H		Bobbin Winder Base	실감기 베이스	1	
A-38	41-005A-120H		Bobbin Winder Shaft	실감기 구동축	1	
A-39	41S006S-306H		Bobbin Winder	실감기 작동 풀리	1	
A-40	SC-0104-5607		Screw(11/64" n=40)	하측줄 베어링 붓싱 고정나사 A	2	
A-41	41S008S-306H		Bobbin Winder Action Ring	실감기 작동링	1	
A-42	41S009S-306H		Bobbin Winder Shaft Rubber Ring	실감기 구동축 고무링	1	
A-43	41S010S-306H		Bobbin Winder Lever	실감기 레버	1	
A-44	41S011S-306H		Bobbin Winder Adjusting Plate	실감기 조절판	1	
A-45	SC-0130-1230		Screw(1/8" n=40)	톱니 쥘나사	1	
A-46	06011SW-2111		Washer	와셔	1	
A-47	41S013S-306H		Bobbin Winder Lever Shaft	실감기 레버축	1	
A-48	41S014S-306H		Bobbin Winder Adjusting Cam	실감기 조절캠	1	
A-49	02004SC-4113		Screw(M4×P0.7)	쥘나사	1	
A-50	04-009C-3710		E-Ring(φ5)	E-링(호정경 φ5)	2	
A-51	41S017S-306H		Bobbin Winder Action Plate	실감기 작동판	1	
A-52	41-018A-120H		Bobbin Winder Action Body	실감기 작동체	1	
A-53	40-007W-1600		Washer	와셔	2	
A-54	41S021S-306H		Bobbin Winder Spring	실감기 인장 스프링	1	
A-55	41S022S-306H		Bobbin Stopper	보빈 스토퍼	1	
A-56	41S023S-306H		Screw	쥘나사	5	
A-57	41S024S-306H		Bobbin Stand	보빈 스탠드	1	
A-58	41S025S-306H		Bobbin Winder Mes	실감기 메스	1	
A-59	SC-0137-2700		Screw(1/8" n=40)	고정메스 장력 조절 나사	2	
A-60	41S027S-306H		Thread Tension Adjusting Ass'y	실감기 실장력 조절장치(조)	1SET	
A-61	41S028S-306H		Thread Tension Adjusting Shaft	실감기 실장력 조절 축	1	
A-62	41S029S-306H		Thread Guide Plate	실안내 판	1	
A-63	40-108A-1306		Thread Tension Disk	실안내 접시	2	
A-64	GP-003213-00		Thread Tension Spring	실장력 조절 스프링	1	
A-65	40-804W-1230		Thread Tension Spring Stopper	실장력 조절 스프링 스토퍼	1	
A-66	40-024A-1230		Spring Cover	스프링 커버	1	
A-67	41S034S-306H		Thread Tension Nut	실장력 조절 캡 너트	1	
A-68	SN-0121-7400		Nut(15/64" n=28)	세구멍 실재기 너트	1	
A-69	01-042R-640L		Rubber Cap(L)	고무마개(대)	1	
A-70	01S043S-306H		Safety Plate Ass'y	안전판(조)	1SET	
A-71	01S044S-306H		Safety Plate	안전판	1	
A-72	01S045S-306H		Safety Plate Bracket	안전판 브라켓	1	
A-73	01S046S-306H		Safety Plate Holder	안전판 홀더	1	
A-74	01S047S-306H		Safety Plate Hinge Screw	안전판 단나사	1	
A-75	SN-0101-1600		Nut(3/16" n=28)	스프링 걸이 축 나사 너트	3	
A-76	06-051W-7400		Washer	와셔	1	
A-77	01S050S-306H		Safety Plate Spring	안전판 스프링	1	
A-78	01S051S-306H		Safety Plate Spring Hook	안전판 스프링 걸이	1	
A-79	SN-0119-1230		Nut(3/16" n=28)	제어체 운동 조절 너트	1	
A-80	01-057N-120H		Belt Cover	벨트 커버	1	
A-81	SC-0343-3800		Screw(15/64" n=28)	상괴드노루발 압력 조절 나사	3	
A-82			Idle Ass'y	아이들러(조)	1SET	
A-83	01-062A-120H		Idle Base	아이들러 베이스	1	
A-84	01-065A-120H		Idle	아이들러	1	
A-85	01-066A-120H		C-Ring(φ32)	구멍용 C형 멈춤링(호정경 φ32)	1	
A-86	01-067A-120H		Ball Bearing(6201VV)	볼베어링	1	
A-87	SC-0140-5607		Screw(1/4" n=28)	노루발 상하 운동 크랭크 쥘나사	1	
A-88	SW-0113-1011		Washer	와셔	1	
A-89	SC-0346-2350		Screw(M8×P1.25)	베드 받침 후 결합 볼트	1	
A-90	SW-0146-9011		Washer	와셔	1	
A-91	SW-0142-1015		Spring Washer	스프링 와셔	1	

Note: #1→Small Size Button(소형 단추용), #2→ Large-Size Button(대형 단추용), #3→ Wiper for Solenoid Type(솔레노이드식 와이퍼)

B

Upper Shaft Mechanism 상축 관계

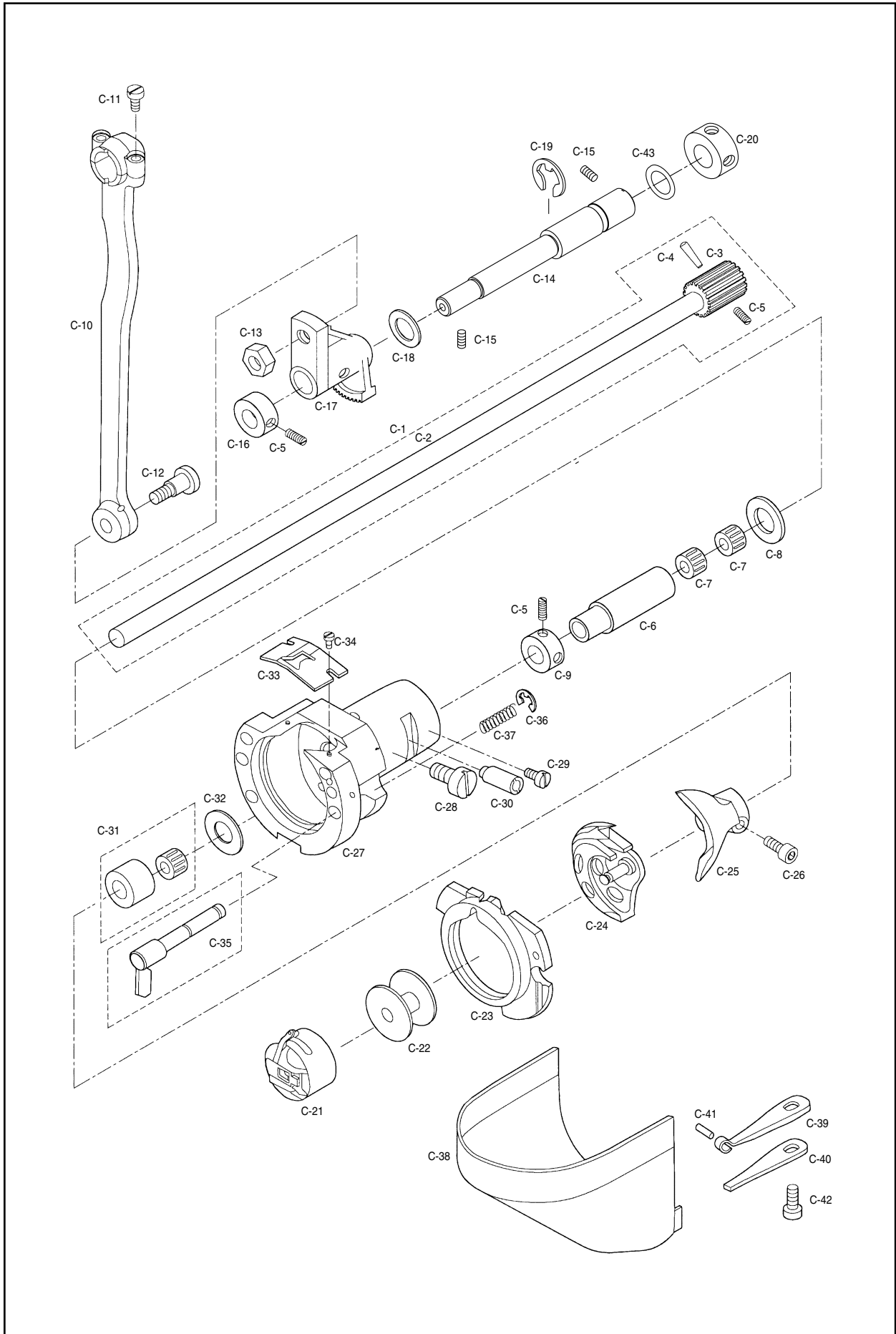




Ref. No.	Parts No.	Note	Name of Parts	품명	Q'ty	Assembly No.
B-1	02-101A-120H		Upper Shaft	상축	1	
B-2	02-102A-120H		Link Cam	링크 캠	1	
B-3	02S003S-306H		Link Cam Washer	링크 캠 와셔	1	
B-4	SC-0183-2700		Screw(15/64" n=28)	베이스 고정나사 B	1	
B-5	SC-0535-4325		Screw(9/32" n=28)	첩나사	1	
B-6	SC-0150-2500		Screw(15/64" n=28)	폴리 고정나사	3	
B-7	08-001A-120B		Thread Take-Up Lever Ass'y	실채기(조)	1SET	
B-8	08-011A-120B		Thread Take-Up Lever	실채기	1	
B-9	08-012A-120B		Needle Bar Crank	바늘대 크랭크	1	
B-10	08-013A-120B		Thread Take-Up Lever Crank	실채기 크랭크	1	
B-11	08S005S-306H		Needle Bearing	니이들 베어링	1	
B-12	08S006S-306H		Needle Bearing	니이들 베어링	1	
B-13	08S007S-306H		Needle Bar Crank Rod	바늘대 크랭크 로드	1	
B-14	08S008S-306H		Screw	첩나사	1	
B-15	08S010S-306H		Needle Bar Holder	바늘대 잡이	1	
B-16	08S011S-306H		Screw	첩나사	1	
B-17	08S012S-306H		Thread Take-Up Crank Shaft	실채기 크랭크축	1	
B-18	08-006S-120B		Screw	실채기 크랭크축 고정나사	1	
B-19	SC-0317-2700		Screw(15/64" n=28)	캠 접축 안내 고정나사	3	
B-20	04-001A-120H		Needle Bar	바늘대	1	
B-21	04S102S-306H		Needle Bar Bushing(U)	바늘대 상 부싱	1	
B-22	SC-0104-5607		Screw(11/64" n=40)	하축 중 베어링 붓싱 고정나사 A	2	
B-23	04S104S-306H		Needle Bar Bushing(L)	바늘대 하부싱	1	
B-24	04S006S-306H		Needle Bar Guide Block	바늘대 안내블럭	1	
B-25	04-008A-120M		Thread Guide for Needle Bar	바늘대 실안내	1	
B-26	SC-A131-4522		Screw	첩나사	1	
B-27			Needle(DP×17 #14)	바늘	1	
B-28	02S107S-306H		Upper Shaft Bushing(F)	상축 전 붓싱	1	
B-29	02S009S-306H		Bobbin Winder Driving Wheel	실감기 구동 휠	1	
B-30	10-017S-8577		Screw	첩나사	2	
B-31	02S111S-306H		Upper Shaft Bushing(M)	상축 중 붓싱	1	
B-32	02-121A-1230		Upper Shaft Collar	상축 카라	1	
B-33	SC-A129-4515		Screw(15/64" n=28)	첩나사	2	
B-34	02S118S-306H		Upper Shaft Bushing(R)	상축 후 붓싱	1	
B-35	02S020S-306H		Needle Bearing(KT151917)	니이들 베어링	1	
B-36	02S021S-306H		Snap Ring(φ21)	S.R겸용 멈춤링(호정경 φ21)	1	
B-37	02S022S-306H		Thrust Bearing Washer	트러스트 베어링 와셔	1	
B-38	02S023S-306H		Retaining Ring(φ30)	S.R겸용 멈춤링(호정경 φ30)	1	
B-39	02S047S-306H		Pulley	폴리	1	
B-40	SC-0188-1230		Screw	폴리 큰나사	1	
B-41	11-0000-BT10		Synchronizer	싱크로나이저(조)	1SET	
B-42	11-024S-2500		Screw	첩나사	2	
B-43	11-020A-2500		Magnetic Holder	마그네틱 홀더	2	
B-44	11-021S-2500		Screw	첩나사	2	
B-45	11-022W-2500		Washer	와셔	2	

C

Lower Shaft Mechanism 하축 관계

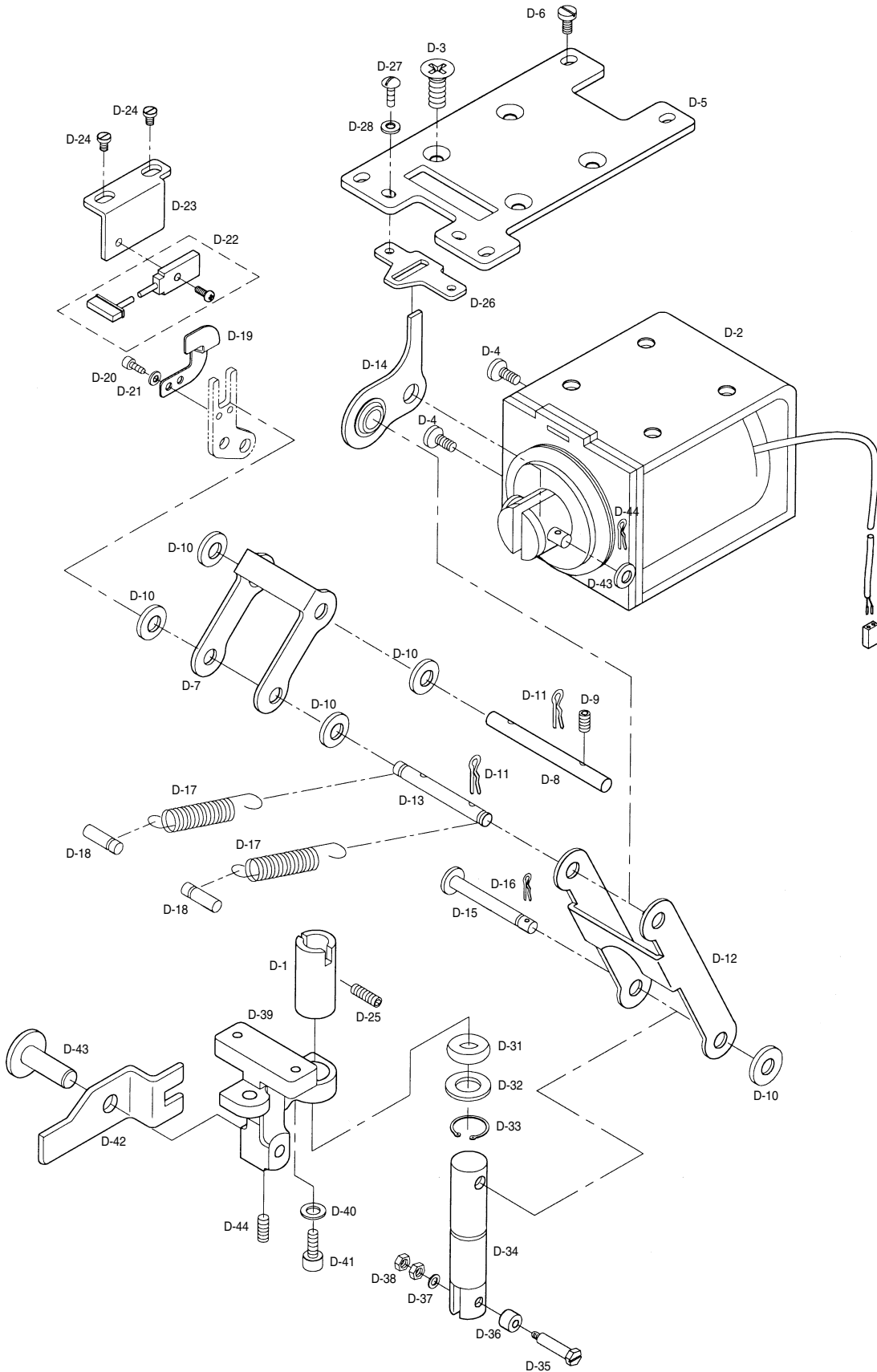




Ref. No.	Parts No.	Note	Name of Parts	품명	Q'ty	Assembly No.
C-1	AS-003752-00		Lower Shaft Ass'y	하축 (조)	1SET	
C-2	GP-013203-00		Lower Shaft	하축	1	
C-3	GP-010180-01		Lower Shaft Gear	하축 기어	1	
C-4	PN-000215-00		Taper Pin	테이퍼 핀	1	
C-5	SC-0512-1230		Screw(11/64" n=40)	오일 펌프 조인트 나사	5	
C-6	07S006S-306H		Lower Shaft Rear Bushing	하축 후 붓싱	1	
C-7	07S007S-306H		Needle Bearing (KT8110)	니들 베어링	2	
C-8	07S008S-306H		Thrust Washer	트러스트 와셔	1	
C-9	10S114S-306H		Lower Shaft Collar	하축 카라	1	
C-10	07S111S-306H		Crank Rod	크랭크 로드	1	
C-11	SC-0179-3710		Screw (11/64" n=40)	윗뚜껑 쥘나사	2	
C-12	07S013S-306H		Crank Rod Hinge Screw	크랭크 로드 단나사	1	
C-13	SN-0116-3400		Nut(1/4" n=40)	수평운동 조절축 너트	1	
C-14	07S015S-306H		Oscillator Shaft	오실레이터 축	1	
C-15	SC-0317-2700		Screw (15/64" n=28)	캠 접촉안내 고정나사	1	
C-16	07S117S-306H		Oscillator Shaft Collar(L)	오실레이터 축 카라(좌)	1	
C-17	07S019S-306H		Oscillator	오실레이터	1	
C-18	07S020S-306H		Washer	와셔	1	
C-19	43-009C-1600		E-Ring (φ9)	E-링 (호칭경 φ9)	1	
C-20	07S122S-306H		Oscillator Shaft Collar(R)	오실레이터 축 카라(우)	1	
C-21	07-023A-120H		Bobbin Case Ass'y	보빈 케이스(조)	1SET	
C-22	07-224A-120H		Bobbin	보빈	1	
C-23	07-022A-120M		Shuttle Race Ring	셔틀 레이스 링	1	
C-24	07-129A-120M		Shuttle	셔틀	1	
C-25	07-030A-120H		Shuttle (L)	셔틀 드라이브	1	
C-26	07S033S-306H		Screw(M5×P0.8)	고정메스 고정나사	1	
C-27	07S132S-306H		Shuttle (L)	셔틀(대)	1	
C-28	SC-0150-2500		Screw (15/64" n=28)	플리고정나사	1	
C-29	SC-0525-5300		Screw (11/64" n=40)	메스 구동축 캠 나사	1	
C-30	07S035S-306H		Shuttle Race Adjusting Shaft	셔틀 레이스 조절 축	1	
C-31	07S107S-306H		Needle Roller Bearing	니들 롤러 베어링	1	
C-32	07S038S-306H		Shuttle Bearing Washer	셔틀 베어링 와셔	1	
C-33	07S040S-306G		Shuttle Upper Spring	셔틀 상면 스프링	1	
C-34	SC-A121-4122		Screw (3/32" n=56)	쥘나사	2	
C-35	07S042S-306H		Inner Hook Presser Shaft Ass'y	속 가마 누름축(조)	2SET	
C-36	06-033M-3800		E-Ring (φ3)	E-링 (호칭경 φ3)	2	
C-37	07S046S-306H		Inner Hook Spring	속 가마 압력 스프링	2	
C-38	07S047S-306H		Hook Cover Ass'y	훅 커버(조)	1SET	
C-39	07S051S-306H		Hook Cover Plate Spring A	훅 커버 판스프링 A	1	
C-40	07S052S-306H		Hook Cover Plate Spring B	훅 커버 판스프링 B	1	
C-41	07S050S-306H		Spring Pin(φ2×l 9.8)	훅 커버 스프링 핀	1	
C-42	SC-0543-2302		Screw(11/64" n=40)	훅 카바 힌지 고정나사	1	
C-43	07S116S-306H		Oscillator O-Ring	오실레이터 O-링	1	

D

Presser Plate Mechanism 누름판 관계

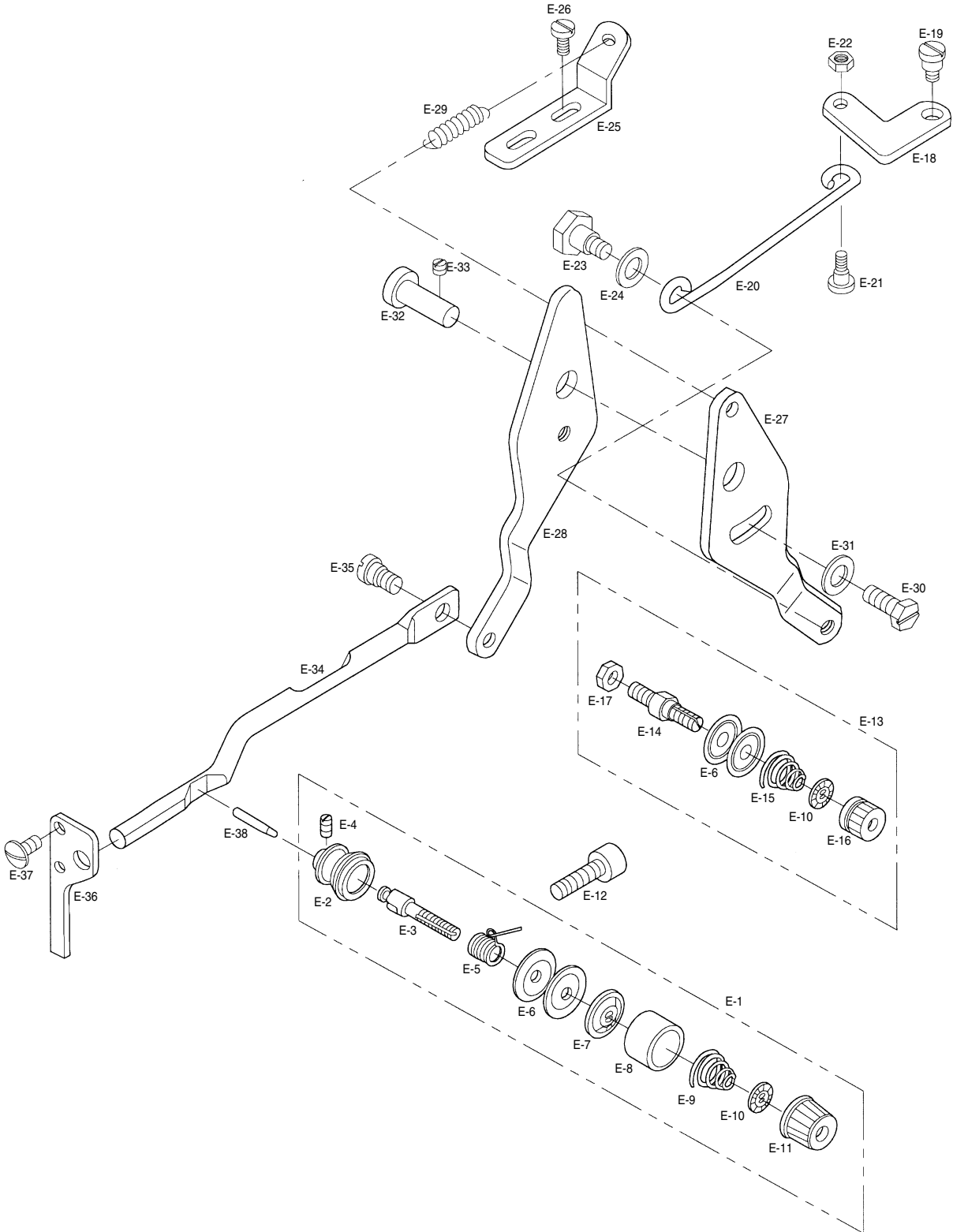




Ref. No.	Parts No.	Note	Name of Parts	품명	Q'ty	Assembly No.
D-1	21-101A-120H		Presser Plate Bushing	누름판 부싱	1	
D-2	01-0000-BT13		Presser Plate Solenoid	누름판 솔레노이드(조)	1SET	
D-3	21-003S-120H		Screw-A	첨나사 A	4	
D-4			Screw-B	첨나사 B	2	
D-5	21-133A-120H		Presser Plate Solenoid Base	누름판 솔레노이드 베이스	1	
D-6	SC-0307-1230		Screw(3/16" n=32)	첨나사	4	
D-7	21-105A-120H		Presser Plate Link(A)	누름판 링크(A)	1	
D-8	21-106A-120H		Presser Plate Link Shaft(A)	누름판 링크축(A)	1	
D-9	SC-0164-2700		Screw(11/64" n=40)	첨나사	2	
D-10	09-025W-827C		Washer	와셔	5	
D-11	21-103P-120H		Snap Pin(φ8)	스냅핀 (호칭경 φ8)	4	
D-12	21-110A-120H		Presser Plate Link(B)	누름판 링크(B)	1	
D-13	21-111A-120H		Presser Plate Link Shaft(B)	누름판 링크 축(B)	1	
D-14	21-114A-120H		Presser Plate Link (C)	누름판 링크 (C)	1	
D-15	21-016A-120H		Presser Plate Link Shaft(C)	누름판 링크 축(C)	1	
D-16	21-101P-120H		Snap Pin(φ5)	스냅 핀(호칭경 φ5)	2	
D-17	21-118G-120H		Presser Plate Link Spring	누름판 리턴 스프링	2	
D-18	21-019P-120H		Holder for D-17	누름판 리턴 스프링 걸이	2	
D-19	21-120A-120H		Presser Plate Sensor Slit	누름판 센서 감지판	1	
D-20	SC-0158-3710		Screw(M3)	첨나사	2	
D-21	01-018W-1600		Washer	와셔	2	
D-22	15-027A-2070		Presser Plate Sensor	누름판 센서	1	
D-23	21-123A-120H		Base for Presser Plate	누름판 센서 베이스	1	
D-24	SC-0176-1230		Screw(11/64" n=40)	누름판 센서 베이스 첨나사	2	
D-25	SC-0164-2700		Screw (M5)	누름판 붓싱 첨나사	1	
D-26	21-035A-120H		Guide for D-14	누름판 링크 (C)가이드	1	
D-27	SC-0174-1230		Screw	누름판 링크 (C)가이드 첨나사	2	
D-28	10-020W-2700		Washer	누름판 링크 (C)가이드 와셔	2	
D-29	09-025W-8270		Washer	솔레노이드축 연결핀 와셔	1	
D-30	21-103P-120H		Snap Pin (φ8)	솔레노이드축 연결핀 분할핀(호칭경 φ8)	1	
D-31	21S039S-306H		Washer	누름판축 고무와셔	1	
D-32	21-033W-120B		Washer	와셔	1	
D-33	SR-0107-1011		C-Ring (φ15)	C링(호칭경 φ15)	1	
D-34	21-035A-120B		Presser Plate Shaft	누름판축	1	
D-35	21-036S-120B		Roller Stud for D-34	누름판축 로울러 단나사	1	
D-36	21-037A-120B		Roller for D-34	누름판축 로울러	1	
D-37	10-020W-2700		Washer	와셔	1	
D-38	SN-0101-4000		Nut (11/64" n=40)	고정너트	2	
D-39	21-040A-120B		Holder for D-42	버튼클램프 올림레버홀더	1	
D-40	22S025S-306H		Washer	고정와셔	2	
D-41	SC-0108-2350		Screw (M6)	첨나사	2	
D-42	21-043A-120B		Button Clamp Lifting Lever	버튼클램프 올림레버	1	
D-43	21-044A-120B		Button Clamp Lifting Lever Shaft	버튼클램프 올림레버축	1	
D-44	SC-0317-2700		Screw(15/64" n=28)	고정나사	1	

E

Thread Release & Thread Tension Mechanism 실닛추기 및 장력 조절관계



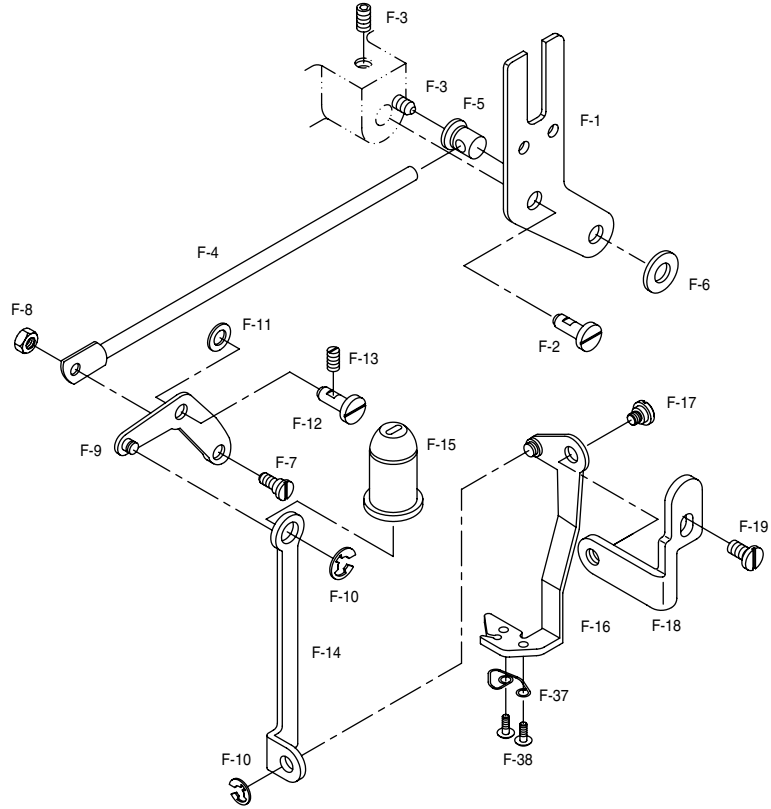


Ref. No.	Parts No.	Note	Name of Parts	품 명	Q' ty	Assembly No.
E-1	40S001S-306H		Thread Tension Adjusting Ass'y	실장력 조절 장치(조)	1SET	
E-2	40S002S-306H		Thread Tension Adjusting Body	실장력 조절 장치 몸체	1	Ass'y
E-3	40S003S-306H		Thread Tension Adjusting Shaft	실장력 조절장치 축	1	
E-4	40-604S-1230		Screw(9/64" n=40)	웜나사	2	
E-5	40S005S-306H		Thread Take-Up Spring	실채기 스프링	1	
E-6	40-204A-1230		Thread Guide Disk	실안내 접시	4	
E-7	40-304A-1230		Presser Plate for Thread Guide Disk	실안내 접시 누름판	1	
E-8	40S009S-306H		Spring Cover	스프링 커버	1	
E-9	40S010S-306H		Thread Tension Adjusting Spring	실장력 조절 스프링	1	
E-10	40-804W-1230		Spring Stopper	스프링 스톱퍼	2	
E-11	40-204A-2350		Thread Adjusting Nut Ass'y	실조절 장치 너트	1SET	
E-12	SC-0485-4113		Screw(M6)	웜나사	1	
E-13	AS-002639-00		Second Thread Tension Adjusting Ass'y	보조 실조절 장치(조)	1SET	
E-14	GP-008767-01		Second Thread Tension Adjusting Shaft	보조 실조절 장치축	1	Ass'y
E-15	40S019S-306H		Second Thread Tension Adjusting Spring	보조 실 안내 접시 스프링	1	
E-16	40-704S-1230		Second Thread Adjusting Nut	보조 실조절 장치 너트	1	
E-17	SN-0121-7400		Nut(15/64" n=28)	세 구멍 실걸이 너트	1	
E-18	40S023S-306H		Thread Release Link	실 늦추기 링크	1	
E-19	40S024S-306H		Thread release Link Hinge Screw	실늦추기 링크 단나사	1	
E-20	40S-025A-120H		Thread Release Connecting Rod	실 늦추기 연결로드	1	
E-21	40S026S-306H		Hinge Screw A for E-20	실 늦추기 연결로드 단나사A	1	
E-22	SN-0115-7400		Nut (3/16" n=28)	오프너 너트	1	
E-23	40S028S-306H		Hinge Screw B for E-20	실 늦추기 연결로드 단나사B	1	
E-24	06-051W-7400		Washer	와셔	1	
E-25	40-030C-120H		Thread Release Stopper	실 늦추기 스톱퍼	1	
E-26	55-011S-5050		Screw (3/16" n=28)	칼 봉잡이 안내 고정나사	2	
E-27	40-032C-120H		Thread Release Adjusting Plate(A)	실 늦추기 조정판(A)	1	
E-28	40-033C-120H		Thread Release Adjusting Plate(B)	실 늦추기 조정판(B)	1	
E-29	40S033S-306H		Thread Release Return Spring	실 늦추기 리턴 스프링	1	
E-30	SC-0180-3800		Screw(11/64" n=28)	웜나사	1	
E-31	01S110S-306H		Washer	와셔	1	
E-32	40-037C-120H		Thread Release Shaft	실 늦추기 축	1	
E-33	SC-0352-7400		Screw(3/16" n=28)	가마축 봉싱 웜나사	1	
E-34	40-039C-120H		Thread Release Bar	실 늦추기 작동봉	1	
E-35	16-015S-3710		Hinge Screw for E-34	실 늦추기 작동봉 단나사	1	
E-36	40S044S-306H		Thread Release Bar Guide	실 늦추기 작동봉 안내	1	
E-37	SC-0528-1230		Screw (9/64" n=40)	홈 카바 나사(우)	2	
E-38	40S014S-306H		Thread Release Pin	실 늦추기 핀	1	

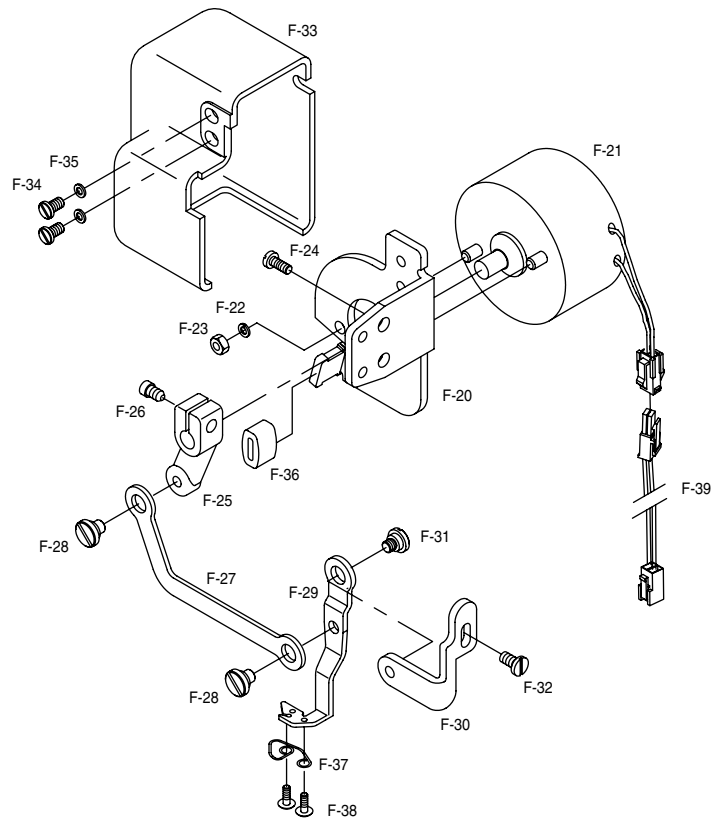
F

Wiper Mechanism 와이퍼 관계

◎ SPS/A-B1202-01
SPS/A-B1202-02

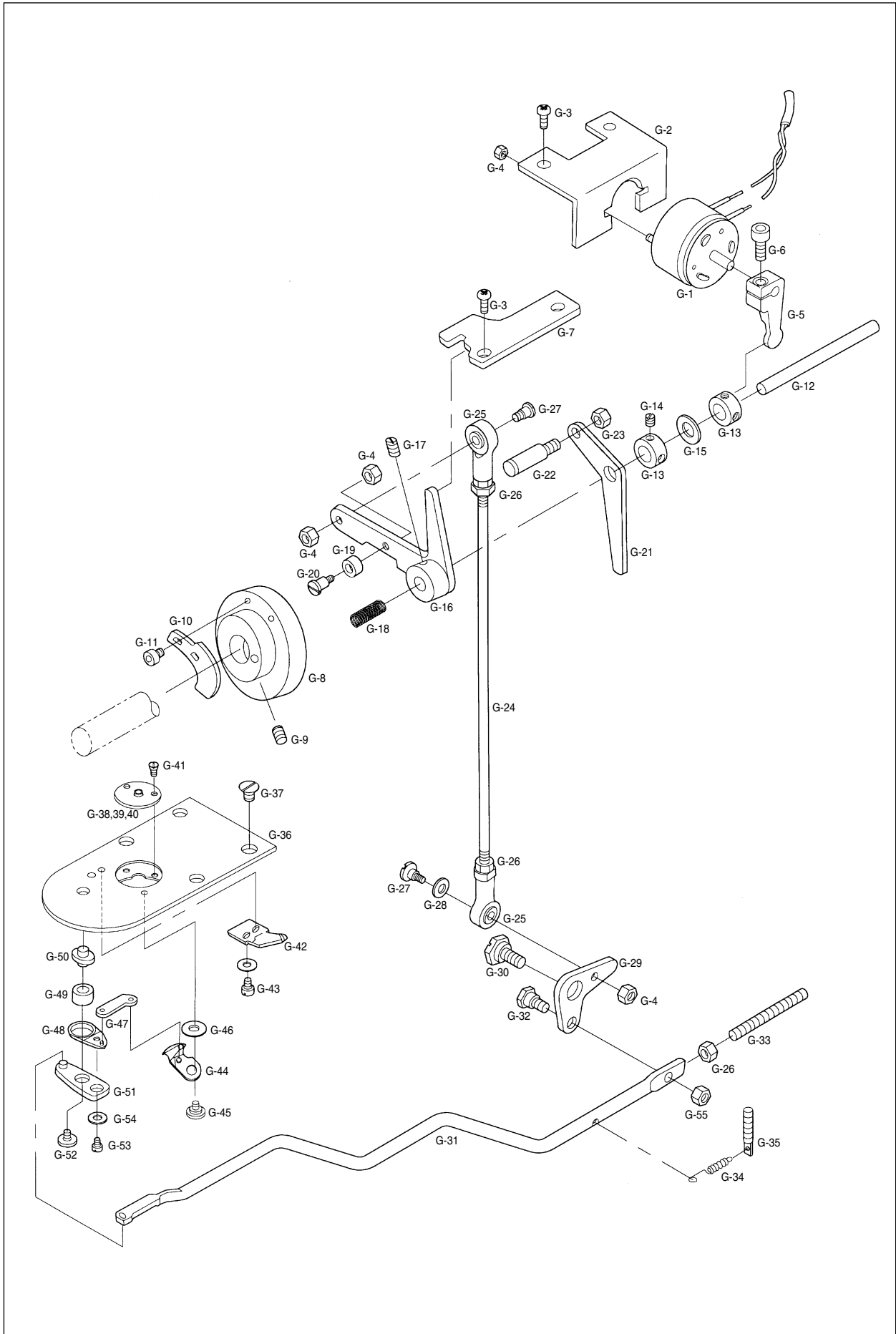


◎ SPS/A-B1202-03



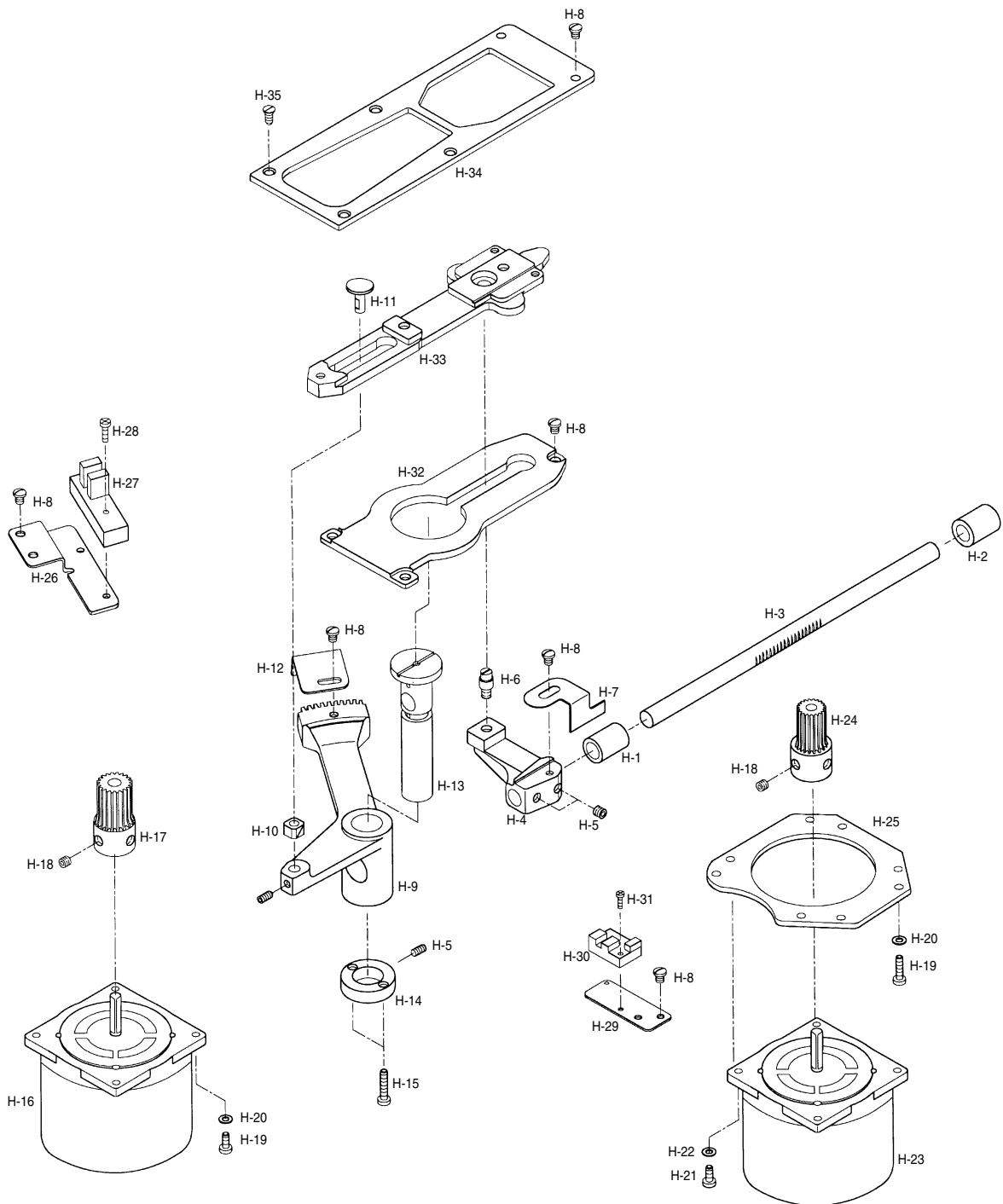


Ref. No.	Parts No.	Note	Name of Parts	품 명	Q' ty	Assembly No.
F-1	11-101A-120H		Wiper Driving Lever	와이퍼 구동레버	1	
F-2	06-027P-7400		Wiper Driving Lever Shaft	와이퍼 구동레버 축	1	
F-3	SC-0104-5607		Screw(11/64" n=40)	하측 중 벤딩 붓싱 고정나사 A	1	
F-4	11-004A-120H		Wiper Rod	와이퍼 로드	1	
F-5	11-005A-120H		Wiper Rod Shaft	와이퍼 로드 축	1	
F-6	06-046W-7400		Washer	와셔	2	
F-7	16-015S-3710		Hinge Screw for 4	와이퍼 로드 단나사	1	
F-8	SN-0101-1600		Nut (11/64" n=40)	스프링 걸이 축 나사 너트	1	
F-9	GP-011319-00		Wiper Connecting Arm Ass'y	와이퍼 연결 아암(조)	1Set	
F-10	05-014C-1230		E-Ring	E-링 (호칭경 $\phi 4$)	2	
F-11	02-005W-1230		Washer	와셔	1	
F-12	06-027P-7400		Wiper Connecting Arm Shaft	와이퍼 연결 아암 축	1	
F-13	SC-0528-1230		Screw (9/64" n=40)	홀 카바 나사 (우)	1	
F-14	11-018A-120H		Wiper Connecting Rod	와이퍼 연결 로드	1	
F-15	11-019R-120H		Oil Shield Cap	누유 방지 캡	1	
F-16	11-017A-120B		Wiper Ass'y (01, 02)	와이퍼(조)(01, 02)	1Set	
F-17	SC-000332-00		Hinge Screw for Wiper	와이퍼 단나사	1	
F-18	GP-012585-00		Wiper Base Plate	와이퍼 베이스 판	1	
F-19	SC-A174-4122		Screw (9/64" n=40)	가마 잠이 나사	1	
F-20	GP-012588-00		Wiper Base	와이퍼 베이스	1	
F-21	11-028A-12HA		Solenoid	솔레노이드	1	
F-22	-		Spring Washer	스프링 와셔	2	
F-23	-		Nut(M4)	너트(M4)	2	
F-24	SC-0543-2302		Screw(11/64" n=40)	홀 카바 현저 고정나사	2	
F-25	GP-012587-00		Wiper Crank	와이퍼 크랭크	1	
F-26	07S033S-306H		Screw(11/64" n=40)	역진 레바 크랭크 잠나사	1	
F-27	12-024A-12HA		Wiper Link	와이퍼 링크	1	
F-28	GP-008203-00		Hinge Screw for Wiper Link	와이퍼 링크 단나사	2	
F-29	01-117A-120B		Wiper(03)	와이퍼(03)	1	
F-30	GP-012585-00		Wiper Base Plate	와이퍼 베이스판	1	
F-31	SC-000332-00		Hinge Screw for Wiper	와이퍼 단나사	1	
F-32	SC-0541-7600		Screw(9/64" n=40)	천 조각 제거 판 패트 잠나사	1	
F-33	11-033A-12HA		Wiper Cover	와이퍼 커버	1	
F-34	SC-0543-2302		Screw(11/64" n=40)	홀 카바 현저 고정나사	2	
F-35	40-004W-1600		Wahser	와셔	2	
F-36	11-035R-12HA		Rubber for Wiper Stopper	와이퍼 스톱퍼 쿠션고무	1	
F-37	11-035G-120B		Wiper Spring	와이퍼 스프링	1	
F-38	SC-0125-5607		Screw	와이퍼 스프링 잠나사	2	
F-39	11-034C-12HA		Wiper Solenoid Cable	와이퍼 솔레노이드 케이블	1	





Ref. No.	Parts No.	Note	Name of Parts	품 명	Q' ty	Assembly No.
G-1	12-0000-BT13		Thread Trimming Sol. Ass'y	사절 솔레노이드(조)	1SET	
G-2	10S002S-306H		Thread Trimming Sol. Bracket	사절 솔레노이드 브라켓	1	
G-3	SC-0184-1600		Screw (3/16" n=28)	칼 봉잡이 안내 고정나사	4	
G-4	SN-0101-1600		Screw (11/64" n=40)	스프링 걸이 축 나사 너트	2	
G-5	10S005S-306H		Link for G-1	사절 솔레노이드 회전 링크	1	
G-6	SC-0328-8670		Screw (M4×P0.7)	톱니고정나사	1	
G-7	10S007S-306H		Thread Trimming Driving Link Stopper	사절 구동 링크 스톱퍼	1	
G-8	10S009S-306H		Thrad Trimming Cam	사절 캠	1	
G-9	SC-A129-4515		Screw(1/4" n=40)	캡나사	2	
G-10	10S011S-306H		Thread Release Notch	실 낮추기 노치	1	
G-11	02004SC-4113		Screw (M4×P0.7)	캡나사	2	
G-12	10S113S-306H		Thread Trimming Shaft	사절 축	1	
G-13	10S114S-306H		Thread Trimming Shaft Collar	사절 축 카라	2	
G-14	SC-0521-3710		Screw (15/64" n=28)	면판실걸이 캡나사	2	
G-15	10S017S-306H		Rubber Washer for G-12	사절 축 고무 와셔	1	
G-16	10S018S-306H		Thread Trimming Driving Link Ass'y	사절 구동 링크(조)	1SET	
G-17	SC-0317-2700		Screw (15/64" n=28)	캠 접촉 안내 고정나사	1	
G-18	10S022S-306H		Thread Trimming Shaft Spring	사절축 스프링	1	
G-19	10S023S-306H		Thread Trimming Cam Roller	사절캠 로울러	1	
G-20	10S024S-306H		Hinge Screw for G-19	사절캠 로울러 단나사	1	
G-21	10S026S-306H		Thread Release Lever	실 낮추기 레버	1	
G-22	10S027S-306H		Thread Release Lever Pin	실 낮추기 레버 핀	1	
G-23	SN-0105-3400		Nut (15/64" n=28)	수평운동 로드 단나사 너트	1	
G-24	10-029A-120H		Thread Trimming Connecting Rod	사절 연결 로드	1	
G-25	10-220A-8577		Rod End (R)	ROD END(우)	2	
G-26	SN-0115-7400		Nut (3/16" n=28)	오픈너 너트	4	
G-27	10S032S-306H		Hinge Screw for G-24	사절 연결 로드 단나사	2	
G-28	60-020W-2700		Washer	와셔	1	
G-29	10S135S-306H		Thread Trimming Connecting Link	사절 연결 링크	1	
G-30	10S036S-306H		Hinge Screw for G-29	사절 연결 링크 단나사	1	
G-31	10-037A-120H		Thread Trimming Connecting Bar	사절 연결봉	1	
G-32	10S038S-306H		Hinge Screw for G-31	사절 연결봉 단나사	1	
G-33	10S062S-306H		Link Stopper Screw	링크 스톱퍼 나사	1	
G-34	10S064S-306H		Spring for G-31	사절 연결봉 리턴 스프링	1	
G-35	10-019S-7507		Spring Holder	스프링 걸이	1	
G-36	10-140A-120H		Needle Plate	침판	1	
G-37	SC-A119-4119		Screw (11/64" n=40)	침판 캡나사	4	
G-38	10-042A-120B		Needle Plate Cover(S)	침판 커버(소형 단추용)	1	
G-39	10-043A-120B		Needle Plate Cover (M)	침판 커버(중형 단추용)	1	
G-40	10-044A-120B		Needle Plate Cover (L)	침판 커버(대형 단추용)	1	
G-41	04107SC-A001		Screw	침판 커버 캡나사	2	
G-42	10-001A-120H		Fixed Mes	고정메스	1	
G-43	SC-0531-2302		Screw (9/64" n=40)	홈 카바 고정판 고정나사(소)	2	
G-44	10-006A-120H		Moving Mes	동메스	1	
G-45	10-048A-120H		Hinge Screw for G-44	동메스 단나사	1	
G-46	10S049S-306H		Washer (t=0.4)	동메스 와셔(t0.4)	1	
	10S050S-306H		Washer (t=0.5)	동메스 와셔(t0.5)		
	10-051W-120H		Wahser (t=0.6)	동메스 와셔(t0.6)		
	10-052W-120H		Washer (t=0.7)	동메스 와셔(t0.7)		
G-47	10S053S-306H		Moving Mes Link	동 메스 링크	1	
G-48	10S055S-306G		Thread Trimming Lever B	사절 레버 "B"	1	
G-49	10S056S-306H		Thread Trimming Lever Ring	사절 레버 링	1	
G-50	10S057S-306H		Thread Trimming Lever Shaft	사절 레버 축	1	
G-51	10S058S-306H		Thread Trimming Lever A	사절 레버 "A"	1	
G-52	10S059S-306H		Thread Trimming Lever Screw	사절 레버 고정나사	1	
G-53	SC-0543-2302		Screw(11/64" n=40)	홈 카바 힌지 고정나사	1	
G-54	20S075S-306H		Washer	와셔	1	
G-55	SN-0119-1230		Nut (3/16" n=28)	제어체 운동 조절 나사 너트	1	

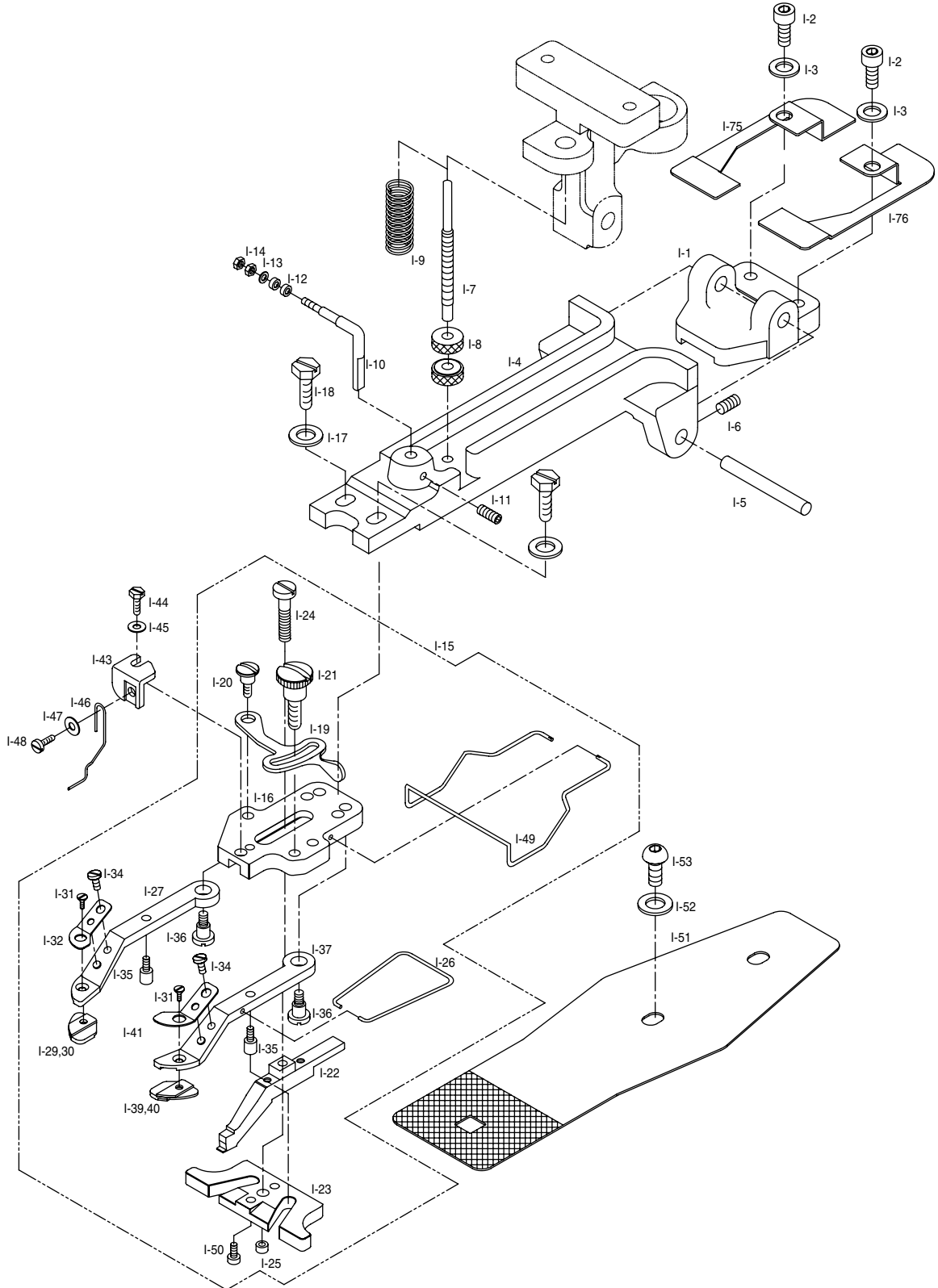




Ref. No.	Parts No.	Note	Name of Parts	품명	Q'ty	Assembly No.
H-1	20-001A-120H		Y-Feed Bushing (F)	Y-이송 전 부상	1	
H-2	20-002A-120H		Y-Feed Bushing (R)	Y-이송 후 부상	1	
H-3	20-003A-120H		Y-Feed Shaft	Y-이송 축	1	
H-4	20-004A-120H		Y-Feed Arm	Y-이송 아암	1	
H-5	SC-A308-4517		Screw (1/4" n=40)	캡나사	4	
H-6	20-006A-120H		Y-Feed Hinge Stud Screw	Y-이송 힌지 단나사	1	
H-7	20-007A-120H		Y-Sensor Film	Y-센서 감지판	1	
H-8	SC-0543-2302		Screw (11/64" n=40)	홈 카바 힌지 고정나사	15	
H-9	GP-011575-01		X-Feed Lever Gear	X-이송 레버 기어	1	
H-10	04S006S-306H		X-Feed Block	X-이송 블럭	1	
H-11	20-011A-120H		X-Feed Block Shaft	X-이송 블럭 축	1	
H-12	20-013A-120H		X-Sensor Film	X-센서 감지판	1	
H-13	20-015A-120H		X-Feed Lever Gear Shaft	X-이송 레버 축	1	
H-14	20-016A-120H		X-Feed Lever Gear Shaft Collar	X-이송 레버 축 카라	1	
H-15	SC-0178-7400		Screw (11/64" n=40)	윗뚜껑 캡나사(좌)	2	
H-16	20-051A-12HA		X-Driving Motor Ass'y	X-구동 모터(조)	1SET	
H-16-1	22-151A-12HA		X-Step Motor Cable	X-스텝 모터 연결 케이블	1	
H-17	20-021A-120H		X-Drive Gear	X-이송 구동 기어	1	
H-18	SC-0317-2700		Screw (15/64" n=28)	캠 접촉 안내 고정나사	4	
H-19	SC-A174-4122		Screw	캡나사	8	
H-20	40-004W-1600		Wahser	와셔	8	
H-21	07016SC-4113		Screw (M5×L12)	캡나사	4	
H-22	SW-0120-1011		Washer	와셔	4	
H-23	20-053A-12HA		Y-Driving Motor Ass'y	Y-구동 모터(조)	1SET	
H-23-1	22-153A-12HA		Y-Step Motor Cable	Y-이송 구동기어	1	
H-24	20-030A-120H		Y-Drive Gear	Y-스텝 모터 연결 케이블	1	
H-25	20-054A-12HA		Y-Motor Mounting Plate	Y-모터 부착판	1	
H-26	20-037A-120H		X-Sensor Base	X-센서 베이스	1	
H-27	20S-076S-306H		X-Sensor	X-센서	1	
H-28	22031SC-8118		Screw(M4×L10)	캡나사	1	
H-29	20-041A-120H		Y-Sensor Base	Y-센서 베이스	1	
H-30	20S-050S-306H		Y-Sensor	Y-센서	1	
H-31	20S030S-306H		Screw (M3×L9)	캡나사	1	
H-32	20-046A-120H		Cloth Feed Support Plate	하부 이송 지지판	1	
H-33	20-048A-120H		Cloth Feed Plate	하부 이송판	1	
H-34	20-149A-120H		Feed Guide Plate	피이드 가이드 브라켓	1	
H-35	SC-A119-4119		Screw (11/64" n=40)	캡나사	4	

Button Clamp Mechanism (Small-Size Button) 버튼클램프관계 (소형단추)

◎ Parts for Small-Size Button

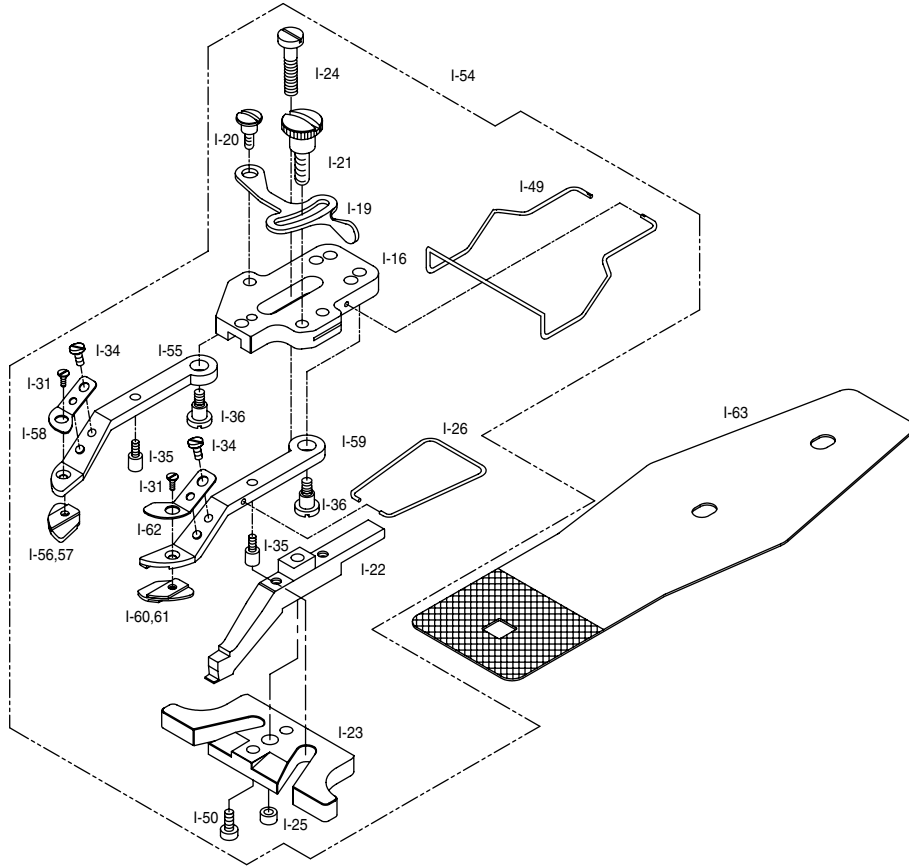




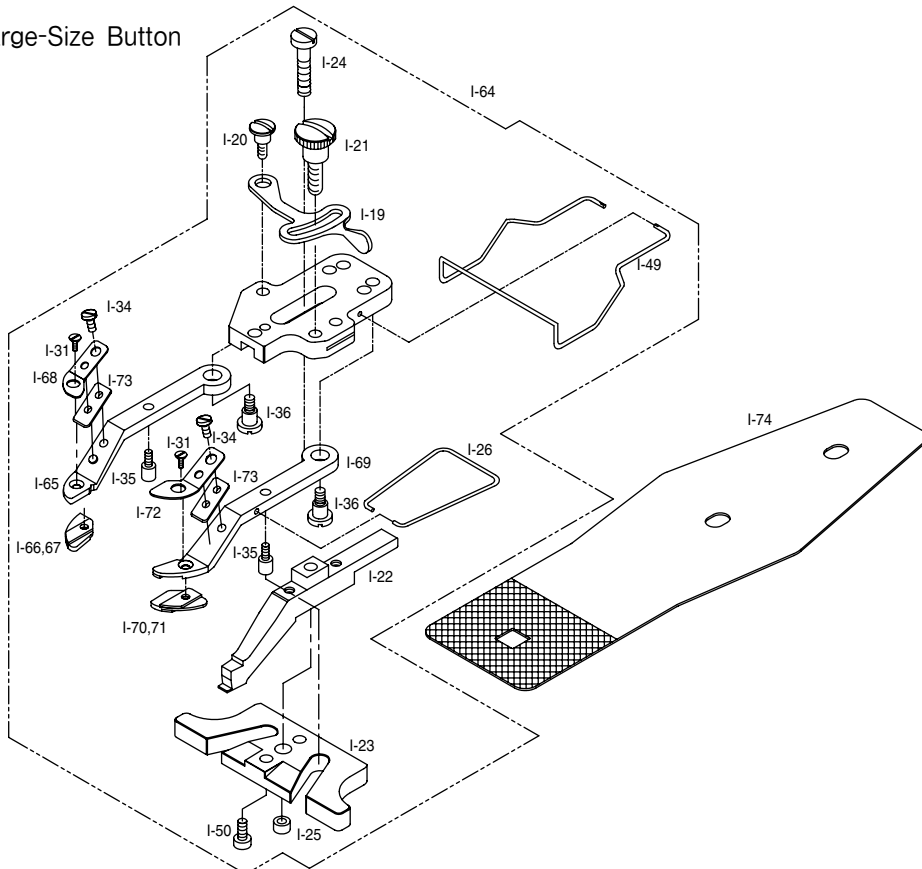
Ref. No.	Parts No.	Note	Name of Parts	품명	Q'ty	Assembly No.
I-1	23-001A-120B		Button Clamp Holder Base	버튼 클램프 홀더 베이스	1	
I-2	SC-0108-2350		Screw	싱크로 베이스 고정 볼트	2	
I-3	22S025S-306H		Washer	고정와셔	2	
I-4	23-004A-120B		Button Clamp Holder	버튼 클램프 홀더	1	
I-5	23-005A-120B		Button Clamp Holder Base Shaft	버튼 클램프 홀더 축	1	
I-6	SC-0164-2700		Screw	캠 접촉 카라 고정나사	2	
I-7	23-007S-120B		Tension Adjusting Screw	장력조정나사	1	
I-8	23-008S-120B		Tension Adjusting Nut	장력조정 너트	2	
I-9	23-009G-120B		Tension Adjusting Spring	버튼클램프 장력 조정 스프링	1	
I-10	23-010C-120B		Button Clamp Holder Bar	버튼클램프 홀더봉	1	
I-11	SC-0317-2700		Screw	캠 접촉 안내 고정나사	1	
I-12	23-012A-120B		Button Clamp Roller	버튼클램프 로울러	2	
I-13	10-020W-2700		Washer	고정와셔	1	
I-14	SN-0115-7400		Nut	오프너 너트	2	
I-15	23-101A-120B		Small Button Clamp Ass'y	소형 버튼 클램프(조)	1set	
I-16	GP-013489-00		Button Clamp Bracket	버튼클램프 브라켓	1	
I-17	10-020W-2700		Washer	고정와셔	2	
I-18	23-017S-120B		Screw	첩나사	2	
I-19	23-018A-120B		Adjusting Plate	버튼클램프 조정판	1	
I-20	23-019S-120B		Stud	단나사	1	
I-21	23-020S-120B		Screw	나사	1	
I-22	GP-010202-00		Button Clamp(M)	버튼 클램프(중)		
I-23	23-021S-120B		Button Clamp Lever	버튼클램프 레버	1	
I-24	23-022S-120B		Screw	조정나사	1	
I-25	23-023S-120B		Nut	조정너트	1	
I-26	23-024G-120B		Button Clamp Lever Return Spring	버튼클램프 레버 리턴스프링	1	
I-27	23-025A-120B		Small Button Clamp(L)	소형버튼 클램프(좌)	1	
I-29	23-026A-120B		Small Button Clamp Plate(L)	소형버튼 클램프 받침(좌)	1	
I-30	23-047A-120B	S	Small Button Clamp Plate(L)	소형버튼 클램프 받침(좌)	1	
I-31	SC-A551-4128		Screw	첩나사	2	
I-32	23-028G-120B		Small Button Clamp Plate Spring(L)	소형버튼 클램프 판 스프링(좌)	1	
I-34	SC-0531-2302		Screw	홈 카바 고정판 고정나사(소)	2	
I-35	23-030P-120B		Guide Pin	안내핀	2	
I-36	23-031S-120B		Stud	단나사	2	
I-37	23-032A-120B		Small Button Clamp(R)	소형버튼 클램프(우)	1	
I-39	23-033A-120B		Small Button Clamp Plate(R)	소형버튼 클램프 받침(우)	1	
I-40	23-050A-120B	S	Small Button Clamp Plate(R)	소형버튼 클램프 받침(우)	1	
I-41	23-035G-120B		Small Button Clamp Plate Spring(R)	소형버튼 클램프 판 스프링(우)	1	
I-43	23-037A-120B		Spacer Spring Plate	스페이스 스프링판	1	
I-44	06-119S-1230		Screw	실 늦추기 스토퍼 첩나사	1	
I-45	10-020W-2700		Fixed Washer	고정와셔	1	
I-46	GP-014565-00		Spacer Spring	스페이스 스프링	1	
I-47	20-019W-1230		Fixed Washer	고정와셔	1	
I-48	SC-0549-2302		Screw	바늘대 후레임 실결이 나사	1	
I-49	23-042C-120B		Finger Guard	핑거가드	1	
I-50	SC-0174-1230		Screw	가마잡이 나사	2	
I-51	23-043A-120B		Feed Plate (Small)	이송판(소)	1	
I-52	Z2S025S-306H		Washer	고정와셔	2	
I-53	Z2-031A-120H		Screw	첩나사	2	
I-54	23-102A-120B		Medium Button Clamp Ass'y	중형 버튼 클램프(조)	1SET	
I-55	23-052A-120B		Medium Button Clamp(L)	중형 버튼 클램프(좌)	1	

Button Clamp Mechanism (Medium, Large-Size Button) 버튼클램프관계 (중형, 대형단추)

◎ Parts for Medium-Size Button



◎ Parts for Large-Size Button

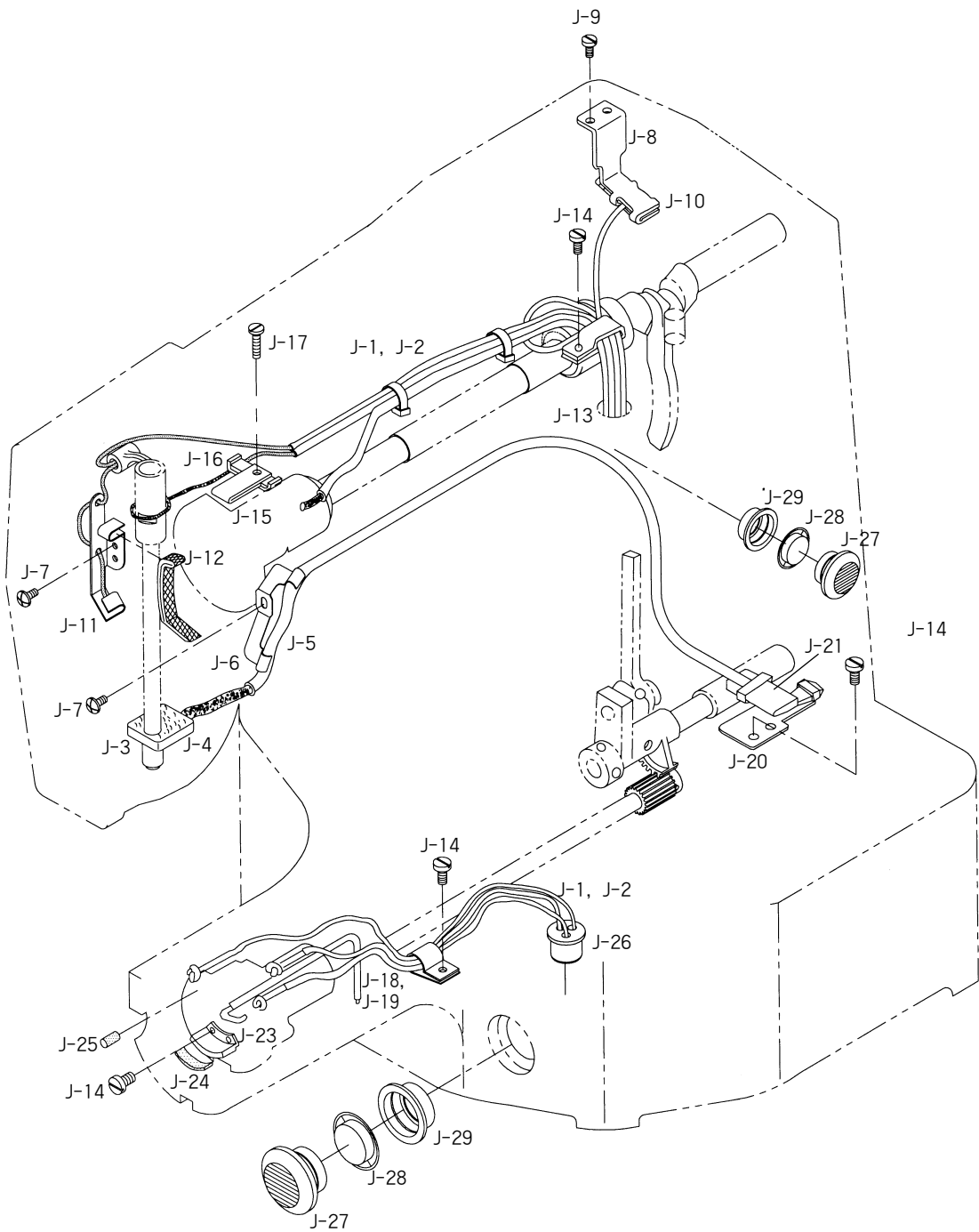




Ref. No.	Parts No.	Note	Name of Parts	품 명	Q' ty	Assembly No.
I-56	23-053A-120B		Medium Button Clamp Plate(L)	중형 버튼 클램프 받침(좌)	1	
I-57	23-060A-120B	S	Medium Button Clamp Plate(L)	중형 버튼 클램프 받침(좌)	1	
I-58	23-054G-120B		Medium Button Clamp Plate Spring(L)	중형 버튼 클램프 판스프링(좌)	1	
I-59	23-055A-120B		Medium Button Clamp(R)	중형 버튼 클램프(우)	1	
I-60	23-056A-120B		Medium Button Clamp Plate(R)	중형 버튼 클램프 받침(우)	1	
I-61	23-063A-120B	S	Medium Button Clamp Plate(R)	중형 버튼 클램프 받침(우)	1	
I-62	23-057G-120B		Medium Button Clamp Plate Spring(R)	중형 버튼 클램프 판스프링(우)	1	
I-63	23-058A-120B		Feed Plate (Medium)	이송판(중)	1	
I-64	23-103A-120B		Large Button Clamp Ass'y	대형버튼 클램프(조)	1SET	
I-65	23-065A-120B		Large Button Clamp(L)	대형버튼 클램프(좌)	1	
I-66	23-066A-120B		Large Button Clamp Plate(L)	대형버튼 클램프 받침(좌)	1	
I-67	23-073A-120B	S	Large Button Clamp Plate(L)	대형버튼 클램프 받침(좌)	1	
I-68	23-067G-120B		Large Button Clamp Plate Spring(L)	대형버튼 클램프 판스프링(좌)	1	
I-69	23-068A-120B		Large Button Clamp(R)	대형버튼 클램프(우)	1	
I-70	23-069A-120B		Large Button Clamp Plate(R)	대형버튼 클램프 받침(우)	1	
I-71	23-076A-120B	S	Large Button Clamp Plate(R)	대형버튼 클램프 받침(우)	1	
I-72	23-070G-120B		Large Button Clamp Plate Spring(R)	대형버튼 클램프 판스프링(우)	1	
I-73	23-078A-120B		Spacer	스페이서	2	
I-74	23-071A-120B		Feed Plate(Large)	이송판(대)	1	
I-75	GP-007807-02		Dust Plate(L)	먼지막이 부착판(좌)	1	
I-76	GP-007808-02		Dust Plate(R)	먼지막이 부착판(우)	1	

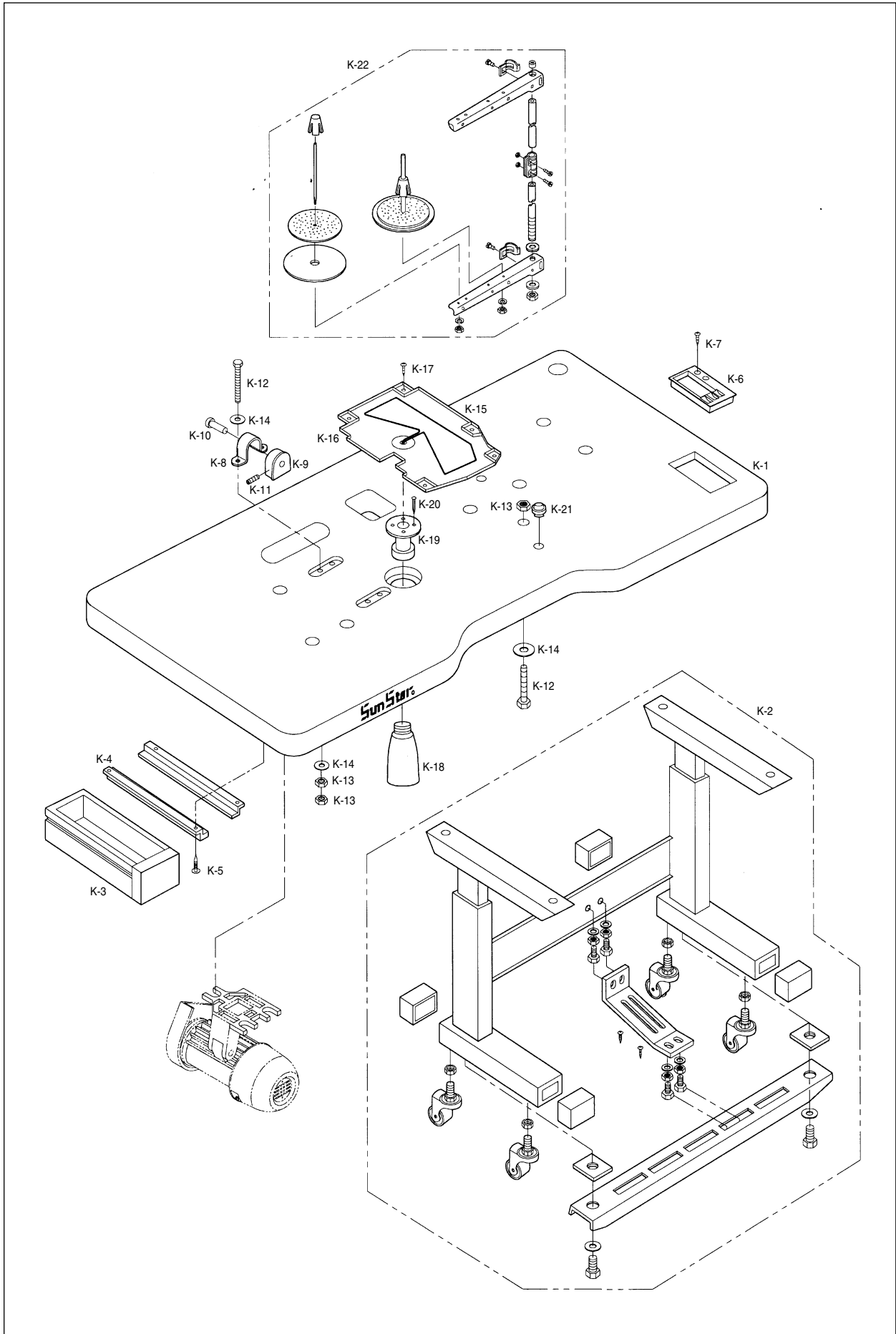
J

Lubrication Mechanism 급유 관계





Ref. No.	Parts No.	Note	Name of Parts	품명	Q'ty	Assembly No.
J-1	44-0000-1230		Oil Wick	오일 유심		
J-2	44-012C-1230		Oil Hose	오일 호스		
J-3	44S007S-306H		Oil Return Felt A	환류 오일 펠트 "A"	1	
J-4	44S008S-306H		Arm Oil Return Felt	아암부 환류 펠트	1	
J-5	44S002S-306H		Oil Hose for J-4	아암부 환류 펠트 오일 호스	1	
J-6	44-008C-120H		Holder for J-5	아암 환류 펠트 호스 잡이	1	
J-7	SC-0156-7500		Screw(9/64" n=40)	첨나사	4	
J-8	44S024S-306H		Crank Rod Lubrication Plate	크랭크 로트 급유 판	1	
J-9	SC-0548-7400		Screw(3/16" n=28)	다이알 판 첨나사	2	
J-10	44S027S-306H		Crank Rod Lubrication Felt	크랭크 로트 급유 펠트	1	
J-11	44-017C-120H		Needle Bar Crank Rod Lubrication Plate	바늘대 크랭크 로트 급유판	1	
J-12	44-019M-120H		Needle Bar Crank Rod Lubrication Felt	바늘대 크랭크 로트 급유 펠트	1	
J-13	44S032S-306H		Oil Hose Holder(L)	오일 호스 잡이(대)	1	
J-14	SC-0543-2302		Screw(11/64" n=40)	홈 카바 힌지 고정나사	4	
J-15	44S034S-306H		Balance Lubrication Plate	밸런스 급유 판	1	
J-16	44S035S-306H		Balance Lubrication Felt	밸런스 급유 펠트	1	
J-17	SC-0340-4122		Screw(9/64" n=40)	첨나사	1	
J-18	44S039S-306H		Bed Oil Return Felt	베드부 환류 펠트	1	
J-19	44S001S-306H		Oil Hose for J-18	베드부 환류 펠트 오일 호스	1	
J-20	44S041S-306H		Oscillator Lubrication Plate	요동축 기어 급유 판	1	
J-21	44S042S-306H		Oscillator Lubrication Felt	요동축 기어 급유 펠트	1	
J-23	44S044S-306H		Shuttle Lubrication Plate	셔틀 급유 판	1	
J-24	44S046S-306H		Shuttle Lubrication Felt(L)	셔틀 급유 펠트(대)	1	
J-25	44-028M-8670		Shuttle Lubrication Felt(S)	셔틀 급유 펠트(소)	2	
J-26	44-034R-120H		Bed Oil Wick Rubber Cap	베드 유심 고무 마개	1	
J-27	44S052S-306H		Oil Window	유창	2	
J-28	44S053S-306H		Oil Gauge	오일 게이지	2	
J-29	44S054S-306H		Oil Window Rubber Ring	유창 고무링	2	

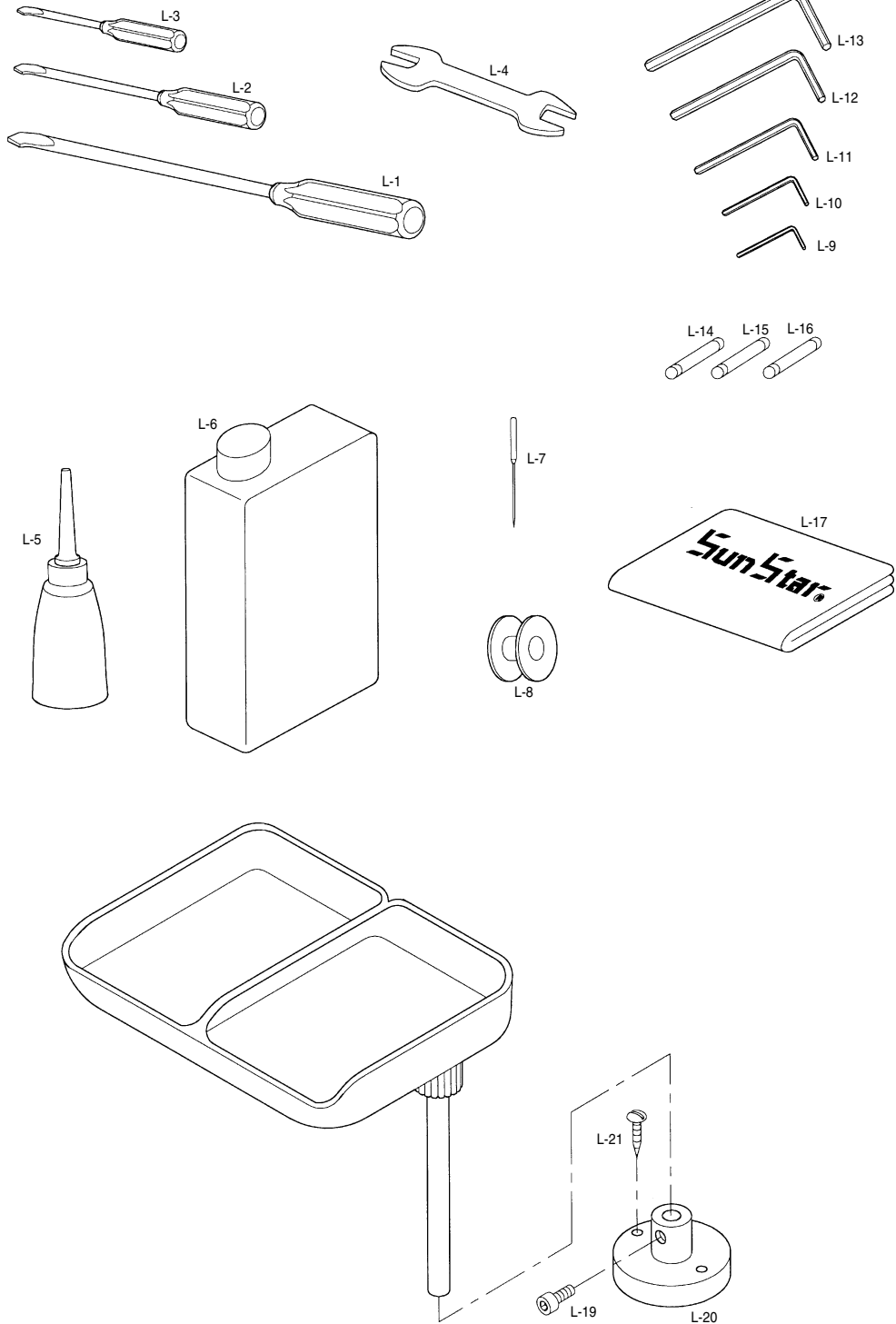




Ref. No.	Parts No.	Note	Name of Parts	품명	Q' ty	Assembly No.
K-1	PS-001-1202		Table Ass'y	테이블(조)	1SET	
K-2	TZ-001-1000		Table Stand Ass'y	테이블 다리(조)	1SET	
K-3			Table Drawer	테이블 서랍	1	
K-4			Support Bracket for K-3	테이블 서랍 받침 브라켓	2	
K-5			Screw Nail	태핑 나사	4	
K-6	90A008S-811H		Accessary Case	보관대	1	
K-7			Screw	태핑나사	2	
K-8	01S122S-306H		Hinge	힌지쇠	2	
K-9	01S123S-306H		Hinge Rubber	힌지쇠 고무	2	
K-10	01S124S-306H		Hinge Pin	힌지쇠 핀	2	
K-11	SC-0164-2700		Screw(M5×P0.8)	캠 접촉 카라 고정나사	2	
K-12	01S126S-306H		Bolt(M6×L60)	볼트	4	
K-13	01S127S-306H		Nut(M6)	너트	8	
K-14	01S128S-306H		Washer	와셔	8	
K-15	90-106A-120H		Oil Pan	오일 받이	1	
K-16	44-0000-1230		Oil Wick	오일 받이 유심	1	
K-17			Screw Nail	태핑 나사	5	
K-18	90S007S-306H		Oiler	오일 저장통	1	
K-19	91S008S-306H		Oil Supporter	오일통 받이	1	
K-20			Nail	고정 못	4	
K-21	90S010S-306H		Cushion Rubber	쿠션 고무	2	
K-22	91-007A-2302		Thread Stand Ass'y	실폐꽃이(조)	1SET	

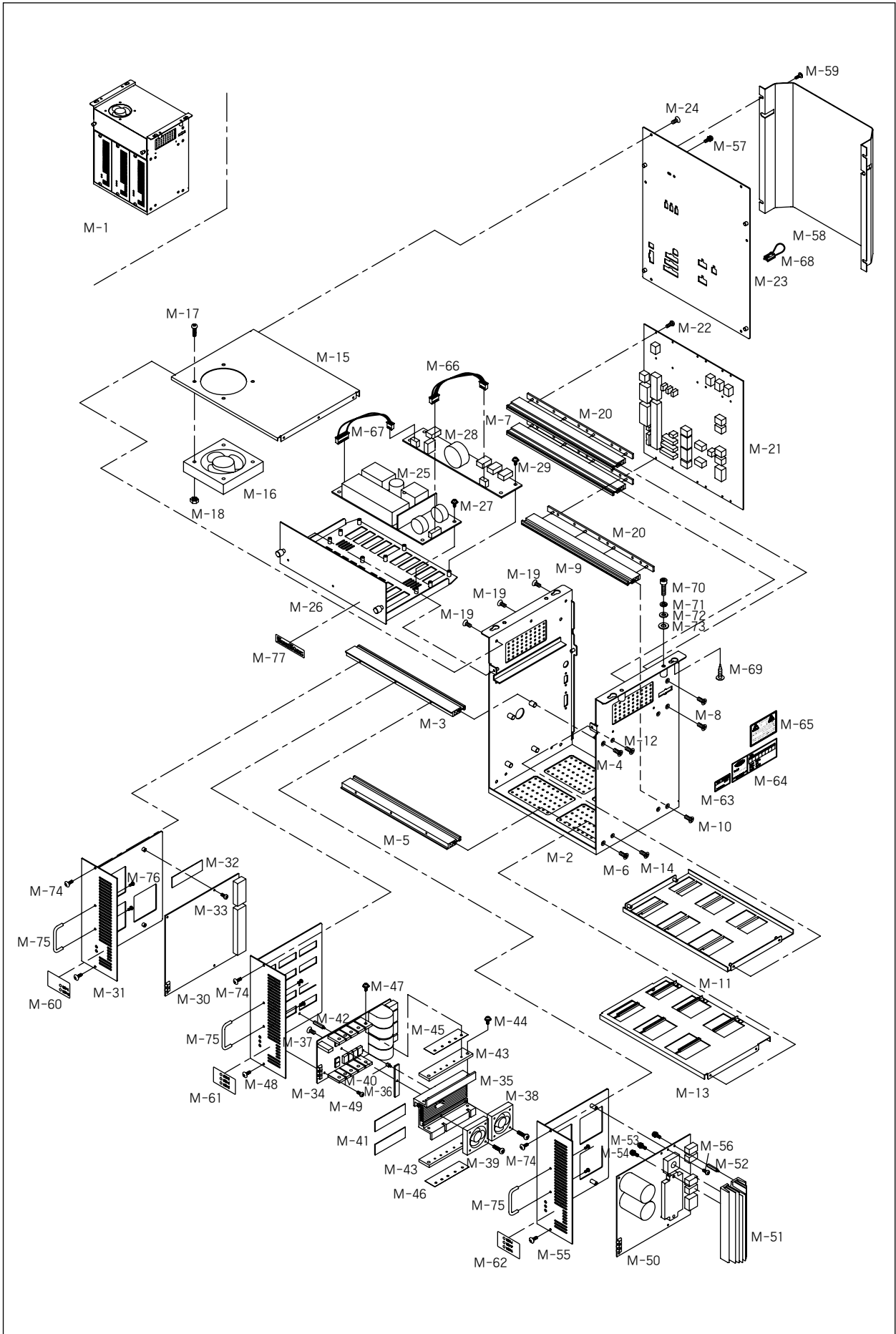


Accessories
악세서리 관계



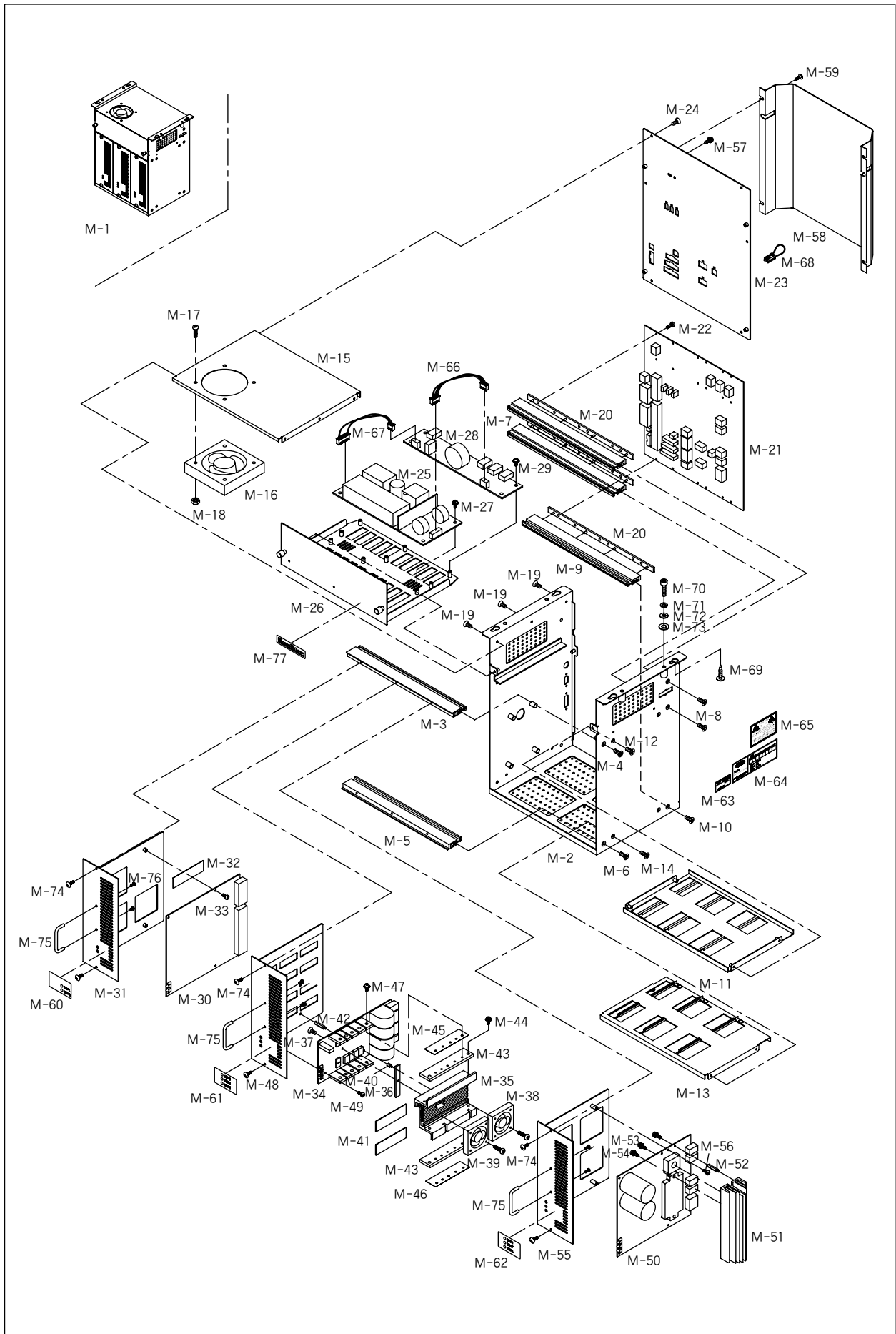


Ref. No.	Parts No.	Note	Name of Parts	품 명	Q' ty	Assembly No.
L-1	91-002C-1230		Driver(L)	드라이버(대)	1	
L-2	91-003C-1230		Driver(M)	드라이버(중)	1	
L-3	91-003C-1230		Driver(S)	드라이버(소)	1	
L-4	91-004C-306H		Spaner 9×10	스패너	1	
L-5	91-011C-1230		Oiler	오일주유통	1	
L-6			Oil	오일	1	
L-7			Needle(DP×17 #14)	바늘(DP×17 #14)	1	
L-8	07-224A-120H		Bobbin	보빈	2	
L-9	91-001C-2700		L-Shape Wrench	L-렌즈(2mm)	1	
L-10	91-004C-2700		L-Shape Wrench	L-렌즈(2.5mm)	1	
L-11	91-003C-2700		L-Shape Wrench	L-렌즈(3mm)	1	
L-12	91-001C-2700		L-Shape Wrench	L-렌즈(4mm)	1	
L-13	91-002C-2700		L-Shape Wrench	L-렌즈(5mm)	1	
L-14	12-0146-SC53		Fuse(1A,30mm)	퓨즈(1A,30mm)	1	
L-15	05-002C-SW65		Fuse(10A,30mm)	퓨즈(10A,30mm)	1	
L-16	12-046C-SC53		Fuse(15A,30mm)	퓨즈(15A,30mm)	1	
L-17	91-001C-120H		Head Cover	미싱커버	1	
L-18	91-017A-120B		Button Tray Ass'y	버튼 보관대(조)	1SET	
L-19	SC-0109-2350		Screw	싱크로 베이스 고정 볼트	1	
L-20	91-091C-120B		Button Tray Base	버튼 보관대 베이스	1	
L-21			Pin	버튼 보관대 베이스 고정나사 못	2	



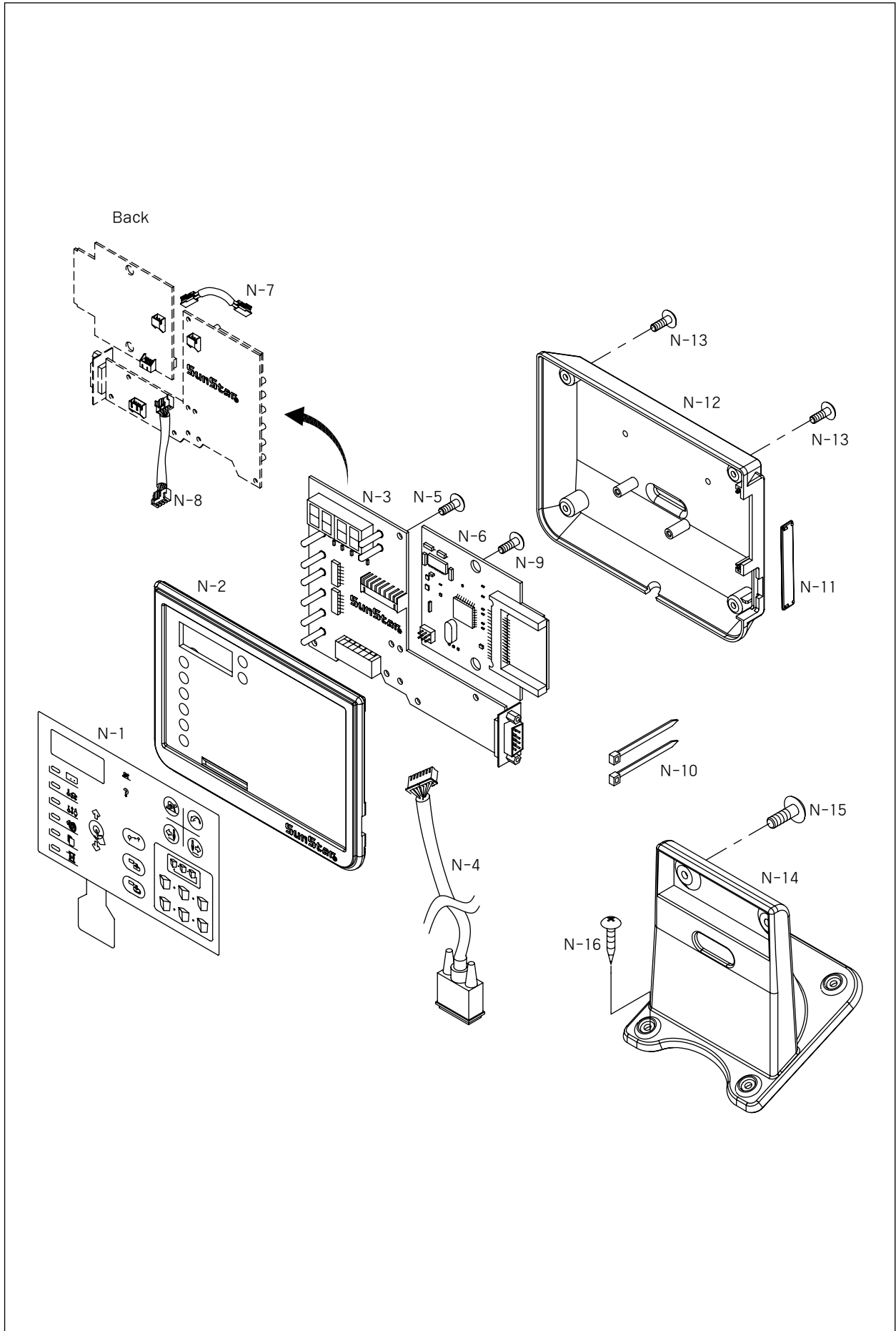


Ref. No.	Parts No.	Note	Name of Parts	품 명	Q' ty	Assembly No.
M-1	SSBT-0000035		Control Box Ass'y	콘트롤박스 (組)	1	
M-2	GP-008658-01		Box Body	박스바디	1	
M-3	GP-008671-00		Front Profile Upper	전면부 프로파일-상	1	
M-4	10-016S-CPT1		Screw(M4×L12)	전면부 프로파일-상 고정나사(M4×L12)	2	
M-5	GP-008672-00		Front Profile Lower	전면부 프로파일-하	1	
M-6	10-016S-CPT1		Screw(M4×L12)	전면부 프로파일-하 고정나사(M4×L12)	2	
M-7	GP-008673-00		Rear Profile Upper	후면부 프로파일-상	2	
M-8	10-016S-CPT1		Screw(M4×L12)	후면부 프로파일-상 고정나사(M4×L12)	4	
M-9	GP-008674-00		Rear Profile Lower	후면부 프로파일-하	1	
M-10	10-016S-CPT1		Screw(M4×L12)	후면부 프로파일-하 고정나사(M4×L12)	2	
M-11	GP-008666-01		Upper Frame	가로지지대-상	1	
M-12	10-004M-SW68		Screw(M3×L5)	가로지지대-상 고정나사(M3×L5)	4	
M-13	GP-008663-01		Lower Frame	가로지지대-하	1	
M-14	10-004M-SW68		Screw(M3×L5)	가로지지대-하 고정나사(M3×L5)	4	
M-15	GP-008662-00		Upper Cover	상면커버	1	
M-16	EP-000040-00		Control Box Fan	콘트롤박스 Fan	1	
M-17	SC-000392-00		Screw(M4×L30)	콘트롤박스 Fan 고정나사(M4×L30)	4	
M-18	09-041S-3701		Fan Nut(M4)	Fan 너트(M4)	4	
M-19	10-004M-SW68		Screw(M3×L5)	상면커버 고정나사(M3×L5)	6	
M-20	GP-008667-00		Insulation Plate	절연 플레이트	3	
M-21	BD-000204-00		Backplane Board	백플레인 보드	1	
M-22	10-020M-SW66		Screw(M3×L12)	Backplane Board 고정나사 (Set)(M3×L12)	18	
M-23	GP-008659-01		Rear Cover	후면커버	1	
M-24	10-004M-SW68		Screw(M3×L5)	후면커버 고정나사(M3×L5)	6	
M-25	EP-000039-00		SMPS	SMPS	1	
M-26	GP-008701-01		SMPS Bracket	SMPS 브라켓	1	
M-27	10-002S-SW66		Screw(M3×L8)	SMPS 고정나사(Set)(M3×L8)	5	
M-28	BD-000203-00		DDC Board	DDC 보드	1	
M-29	10-002S-SW66		Screw(M3×L8)	DDC 보드 고정나사(Set)(M3×L8)	6	
M-30	BD-000205-00		Digital Board	디지털 보드	1	
M-31	GP-008668-01		Digital Board Bracket	디지털 보드 브라켓	1	
M-32	GP-007198-00		SMD FET Ragiator Sheet	디지털 보드 SMD FET 방열시트	1	
M-33	10-002S-SW66		Screw(M3×L8)	디지털 보드 고정나사 고정나사(Set)(M3×L8)	4	
M-34	BD-000207-00		Step Board	스텝 보드	1	
M-35	GP-006318-00		Step Board Radiator	스텝 보드 방열판	1	
M-36	GP-007197-00		SMD FET Ragiator	SMD FET 방열판	1	
M-37	10-004M-SW68		Screw(M3×L5)	SMD FET 방열판 고정나사 (Set)(M3×L5)	1	
M-38	EP-000041-00		Step Board Fan	스텝보드 Fan	2	
M-39	01-017C-DU33		Screw(M4×L25)	스텝보드 Fan 고정나사(M4×L25)	4	



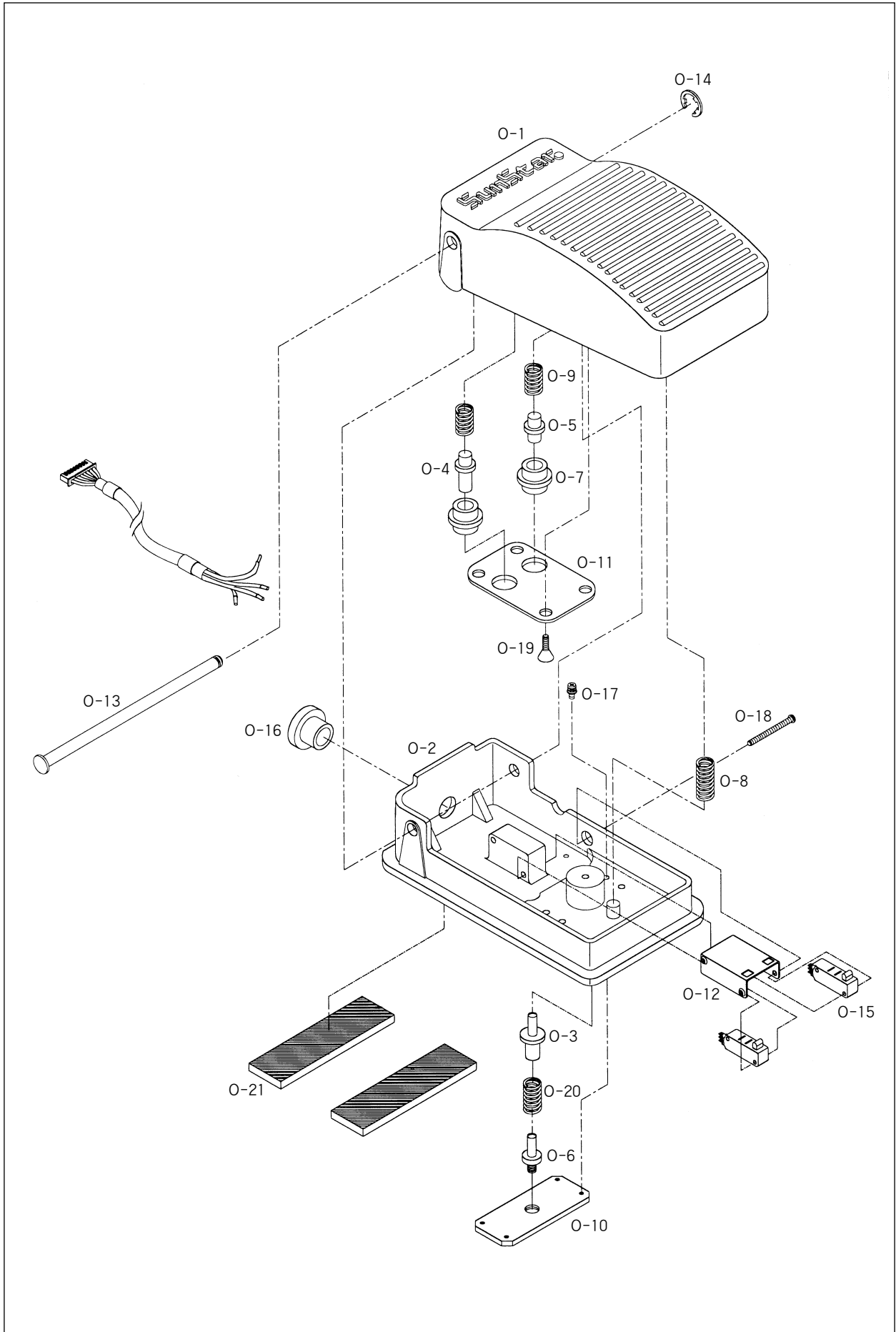


Ref. No.	Parts No.	Note	Name of Parts	품 명	Q' ty	Assembly No.
M-40	GP-010656-00		Step Board Stud(A)	스텝 보드 스테드(A)(3-5-5)	5	
M-41	GP-007198-00		SMD FET Radiator Sheet	스텝 보드 SMD FET 방열시트	2	
M-42	10-012M-PT10		Step Board Stud(B)	스텝 보드 스테드(B)(3-5-15)	5	
M-43	GP-007196-00		Step Board FET Radiator	Step Board FET 방열판	2	
M-44	07-004S-SM5S		Screw(M4×L10)	Step Board FET 방열판 고정나사 (Set)(M4×L10)	4	
M-45	GP-007199-00		FET Radiator Sheet A	FET 방열시트 A	1	
M-46	GP-007201-00		FET Radiator Sheet B	FET 방열시트 B	1	
M-47	07-005S-SM5S		Screw(M3×L10)	FET 고정나사 (Set)(M3×L10)	11	
M-48	GP-008669-01		Step Board Bracket	스텝 보드 브라켓	1	
M-49	10-004M-SW68		Screw(M3×L5)	스텝 보드 고정나사 (M3×L5)	5	
M-50	BD-000206-00		Main Board	주축보드	1	
M-51	GP-007203-00		Main Board Radiator	주축보드 방열판	1	
M-52	10-012M-PT10		Main Board Stud	주축보드 스테드(3-5-15)	3	
M-53	01-003S-2070		Screw(M4×L16)	브릿지다이오드 고정나사(Set)(M4×L16)	1	
M-54	10-003M-PT10		Screw(M4×L10)	IPM 고정나사(Set)(M4×L10)	2	
M-55	GP-008670-01		Main Board Bracket	주축보드 브라켓	1	
M-56	10-002S-SW66		Screw(M3×L8)	주축보드 고정나사(Set)(M3×L8)	4	
M-57	07-004S-SM5S		Screw(M4×L10)	후면커버 접지나사(Set)(M4×L10)	1	
M-58	GP-008660-00		Cable Cover	케이블 커버	1	
M-59	10-003M-PT01		Screw(M4×L8)	케이블 커버고정나사(M4×L8)	4	
M-60	GP-007711-00		Digital Board Sticker	디지털 보드 스티커	1	
M-61	GP-007712-00		Step Board Sticker	스텝 보드 스티커	1	
M-62	GP-007713-00		Main Board Sticker	주축 보드 스티커	1	
M-63	09-023C-SC53		QC Passed Sticker	QC Passed 스티커	1	
M-64	GP-010843-00		Voltage Sticker	전압사양 스티커	1	
M-65	04-004S-AU10		Caution Sticker	전원 경고 스티커	1	
M-66	CA-00342-00		SMPS Connecting Cable1	SMPS 연결 케이블1(입력)	1	
M-67	CA-00343-00		SMPS Connecting Cable2	SMPS 연결 케이블2(출력)	1	
M-68	CA-00351-00		Jumper Cable	발판 점퍼 케이블	1	
M-69	04-001C-SE50		Screw(ST5×L16)	콘트롤박스 고정나사(A)	4	
M-70	01-001M-PT01		Screw(M6×L45)	콘트롤박스 고정나사(B)	4	
M-71	01-003S-SW66		Spring Washer(M6)	스프링 와셔	4	
M-72	01-004S-SW66		Washer(M6)	평 와셔	4	
M-73	91-001C-BT10		Urethane Washer	우레탄 와셔	4	
M-74	01-001S-NET1		Screw(M3×L6)	보드 브라켓 고정나사	6	
M-75	GP-012617-00		Board Bracket Handle	보드 브라켓 손잡이	3	
M-76	10-073S-3701		Screw(M3×L10)	보드 브라켓 손잡이 고정나사	6	
M-77	GP-011488-00		Brand Sticker	상표 스티커	1	





Pedal Mechanism
페달 관계

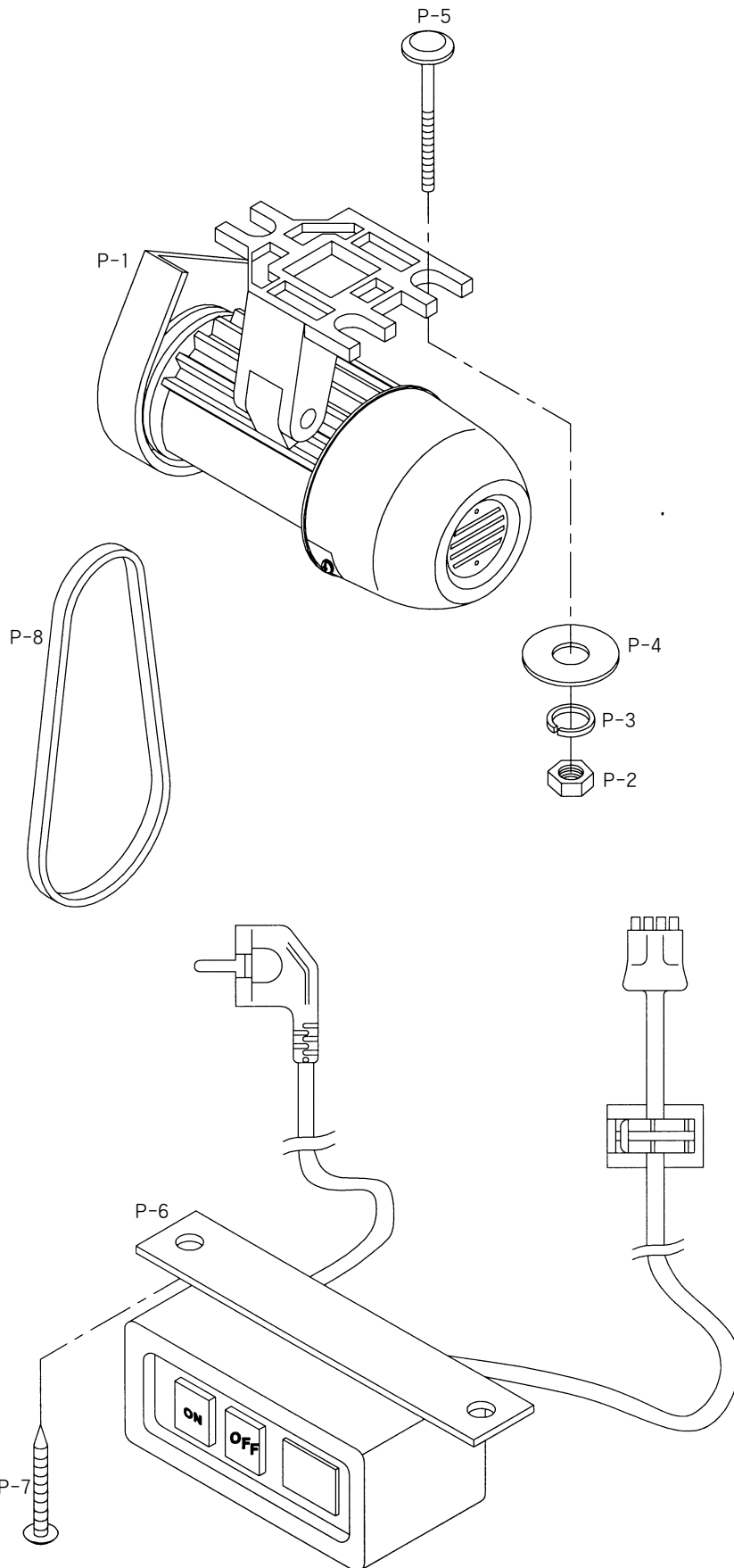




Ref. No.	Parts No.	Note	Name of Parts	품명	Q'ty	Assembly No.
O-1	10-001A-PT11		Cover	커버	1	
O-2	10-002A-PT11		Base	베이스	1	
O-3	10-001B-PT11		Stopper A	스토퍼 A	1	
O-4	10-002B-PT11		Stopper B	스토퍼 B	1	
O-5	10-003B-PT11		Stopper C	스토퍼 C	1	
O-6	10-004B-PT11		Guide A	가이드 A	1	
O-7	10-005B-PT11		Guide B	가이드 B	2	
O-8	10-006S-PT11		Spring A	스프링 A	2	
O-9	10-007S-PT11		Spring B	스프링 B	2	
O-10	10-006B-PT11		Guide Base	가이드 베이스	1	
O-11	10-007B-PT11		Guide Cover	가이드 커버	1	
O-12	10-008B-PT11		Switch Cover	스위치 커버	1	
O-13	10-003A-PT11		Shaft	축	1	
O-14	10-001S-SW68		E-Ring (φ5)	E-링 멈춤링(호칭경 φ5)	1	
O-15	10-004A-PT11		MICRO SWITCH	마이크로 스위치	2	
O-16	10-001C-PT11		GROMMET BUSH	GROMMET BUSH(동아, DASB-500-6)	1	
O-17	10-028S-SC53		Screw Guide Base(M3×P0.5 L=7)	가이드 베이스 조임 나사	4	
O-18	10-008M-PT11		Screw MICRO SWITCH(M3×P0.5 L=38)	MICRO S/W 조임나사	2	
O-19	10-021M-SW66		Screw Guide Cover(M3×P0.5 L=6)	가이드 커버 조임나사	4	
O-20	10-008S-PT11		Spring C	스프링 C	1	
O-21	11-002M-PT10		Sponge(t5×B10)	스폰지	2	

P

Servo Motor Unit 서보 모터 관계

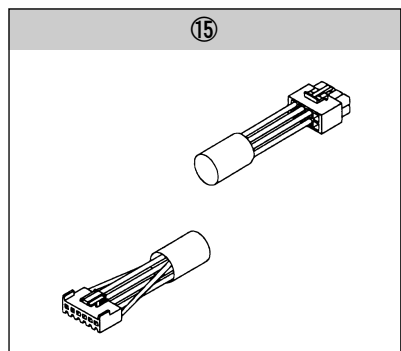
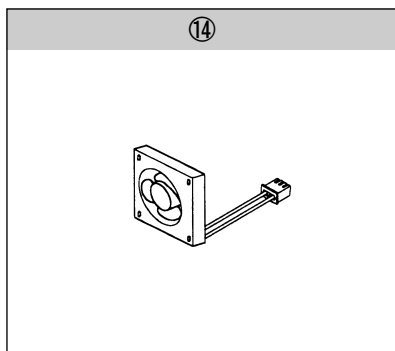
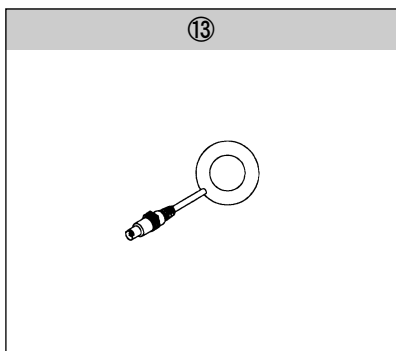
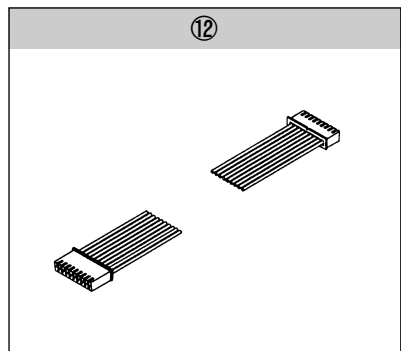
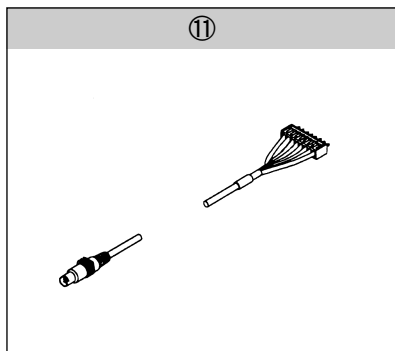
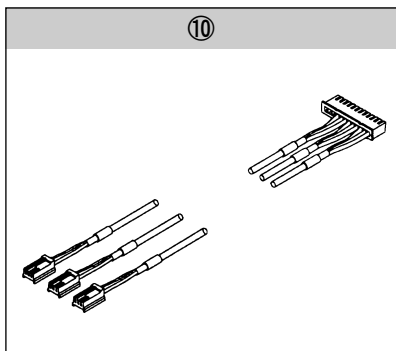
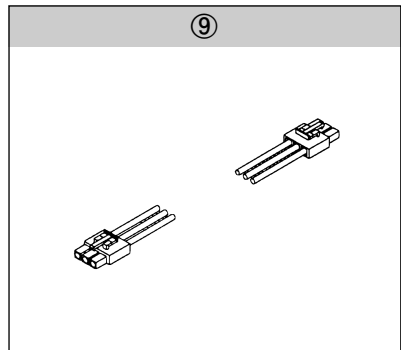
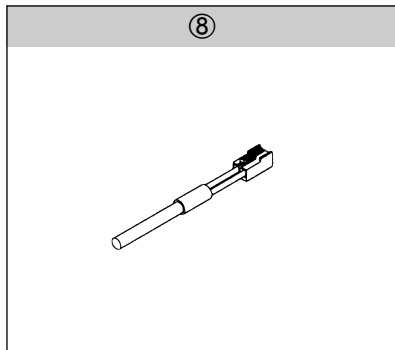
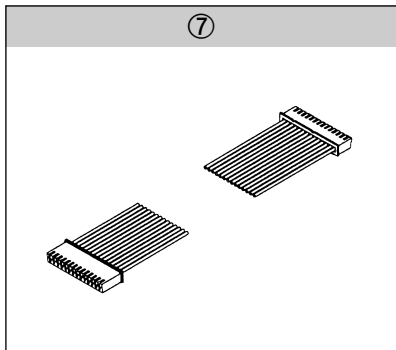
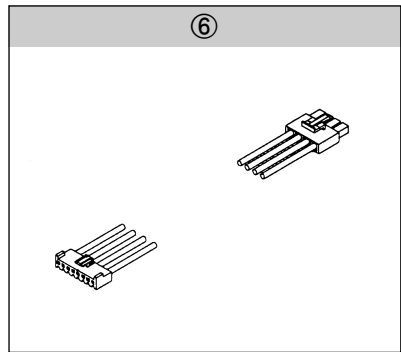
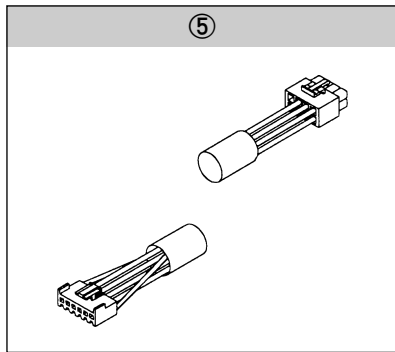
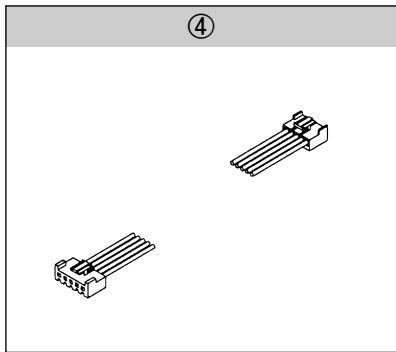
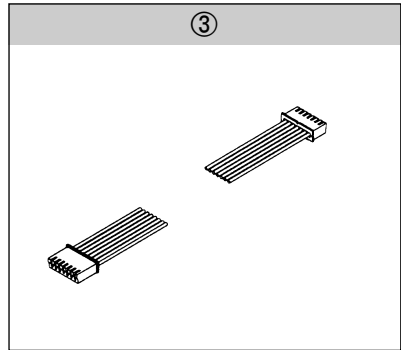
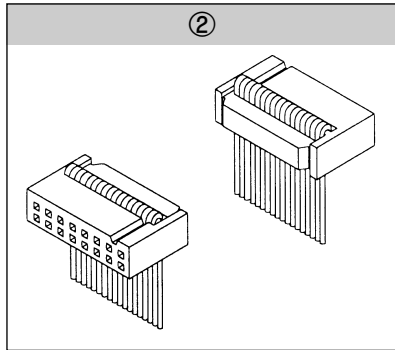
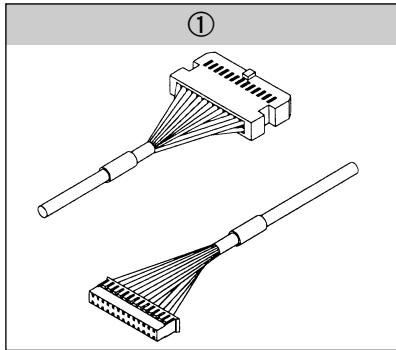




Ref. No.	Parts No.	Note	Name of Parts	품명	Q' ty	Assembly No.
P-1	55-0000-SMBT		Servo Motor	서보 모터	1	
P-2	91-009S-PT01		Nut Servo Motor	서보 모터 조임 너트	3	
P-3	91-009S-PT01		Spring Washer Servo Motor	서보 모터 스프링 와셔	3	
P-4	91-009S-PT01		Plate Washer Servo Motor	서보 모터 평와셔	3	
P-5	91-009S-PT01		Bolt Servo Motor	서보 모터 조임 볼트	3	
P-6	91-005A-SA51		Power Switch	전원 스위치	1	
P-7			Screw Power Switch	전원 스위치 고정나사	2	
P-8	91-023A-1701		Belt Servo Motor	서보 모터 벨트	1	

Q

Cable Unit 케이블 관계

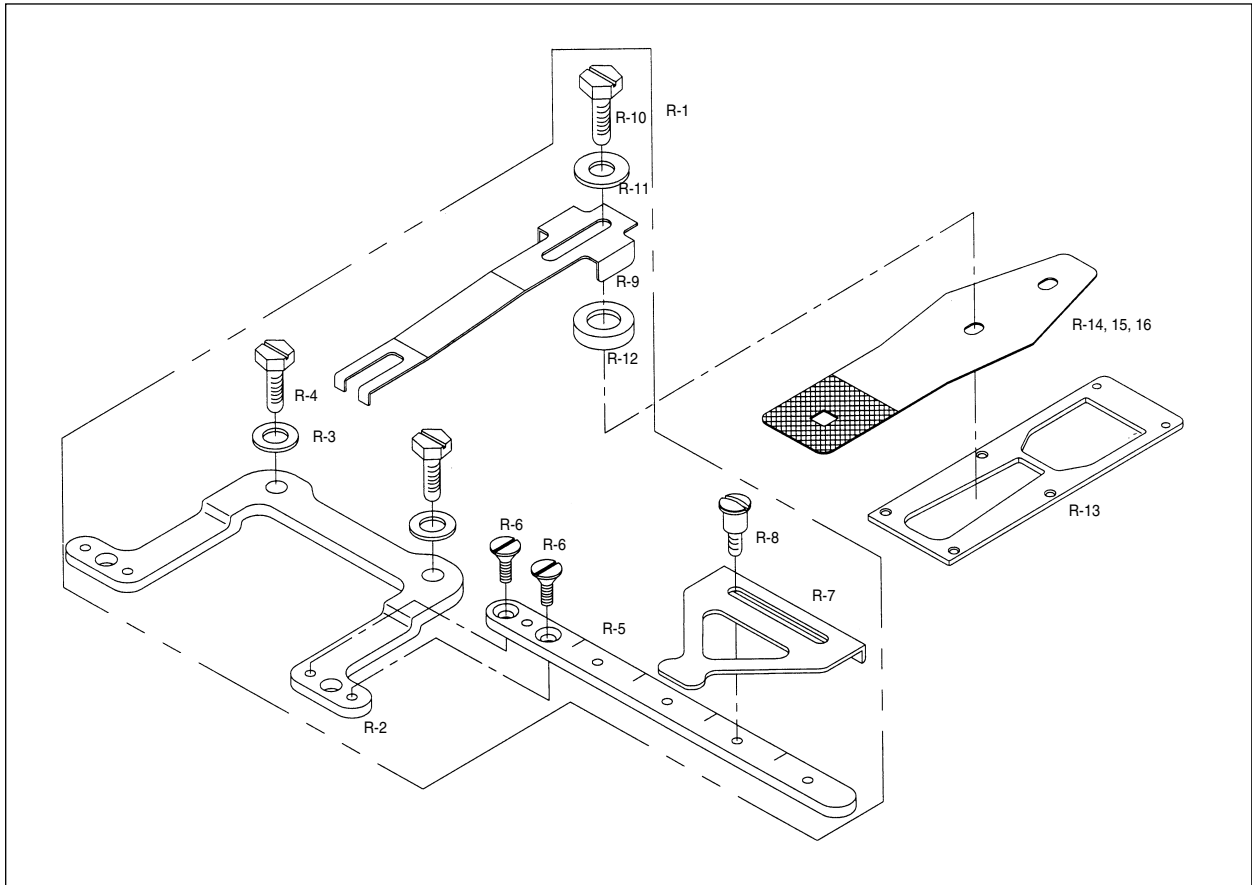




Ref. No.	Parts No.	Note	Name of Parts	품명	Q' ty	Assembly No.
Q-1	02-001B-BT01		Operator Cable	조작반 케이블	1	
Q-2	02-008B-BT01		Step Motor Drive Signal Cable	스텝 모터 구동 신호 케이블	1	
Q-3	02-002B-BT01		Foot Switch Input Cable	발판 스위치 입력 케이블	1	
Q-4	02-011B-BT01		Solenoid Power Cable	솔레노이드 전원 케이블	1	
Q-5	02-028A-120H		X Axis Step Motor Cable	X 축 스텝 모터 출력 케이블	1	
Q-6	02-013B-BT01		Step Motor Power Cable	스텝 모터 전원 케이블	1	
Q-7	02-009B-BT01		Servo Motor Drive Signal Cable	서보 모터 구동 신호	1	
Q-8	02-005B-BT01		Presser Foot Solenoid Cable	누름판 솔레노이드 케이블	1	
	02-030A-120H		Thread Trimming Solenoid Cable	사절 솔레노이드 케이블	1	
Q-9	02-012B-BT01		Servo Motor Power Cable	서보 모터 전원 케이블	1	
Q-10	02-027A-120H		Sensor Input Cable	센서 입력 케이블	1	
Q-11	02-004B-BT01		Encoder Cable	엔코더 입력 케이블	1	
Q-12	02-010B-BT01		Servo Motor Auxiliary Cable	서보 모터 보조 케이블	1	
Q-13	02-003B-BT01		Synchronizer Cable	싱크로나이저 입력 케이블	1	
Q-14	02-014B-BT01		Cooling Fan Cable	냉각팬 케이블	1	
Q-15	02-029A-120H		Y Axis Step Motor Cable	Y 축 스텝 모터 출력 케이블	1	

R

Option Part 옵션 관계



Ref. No.	Parts No.	Note	Name of Parts	품명	Q'ty	Assembly No.
R-1	23-182A-120B		Button Spacer Ass'y	버튼 스페이서(조)	1SET	
R-2	23-082A-120B		Base for Button Spacer	버튼 스페이서 베이스	1	
R-3	10-020W-2700		Washer	버튼 스페이서 고정와셔	2	
R-4	23-083S-120B		Screw(11/64" n=40)	탭나사	2	
R-5	23-084A-120B		Button Spacer Plate A	버튼 스페이서 판 A	1	
R-6	SC-0309-3800		Screw(9/64" n=40)	바늘판 받침 탭나사A	2	
R-7	23-086A-120B		Button Spacer Plate B	버튼 스페이서 판 B	1	
R-8	23-087S-120B		Screw (11/64" n=40)	탭나사	1	
R-9	23-088A-120B		Button Spacer Plate C	버튼 스페이서 판 C	1	
R-10	SC-0107-1600		Screw (M6×L10)	탭나사	1	
R-11	SN-0101-1600		Nut	스프링 걸이 축 나사 너트	1	
R-12	23-090C120B		Washer	와셔	1	
R-13	20-149A-120B		Feed Guide Plate-Option	피이드 가이드 브라켓 -옵션	1	
R-14	23-094A-120B		Feed Plate(Small)-Option	이송판(소)-옵션	1	
R-15	23-095A-120B		Feed Plate(Medium)-Option	이송판(중)-옵션	1	
R-16	23-096A-120B		Feed Plate(Large)-Option	이송판(대)-옵션	1	